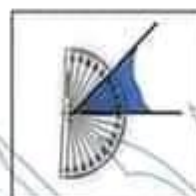
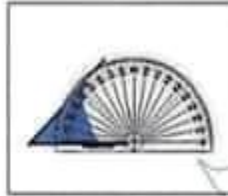


رياضيات سنة خامسة
قيس الزوايا رسمها, منصف الزاوية

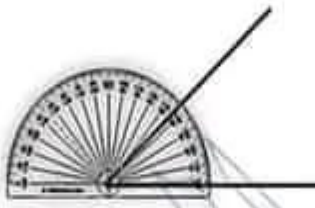
تمرين ع1- عدد

أضع علامة تحت كل وضعية مناسبة لقيس الزاوية



تمرين ع2- عدد

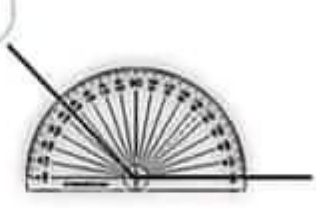
أكتب قيس الفتحة المناسبة لكل زاوية



.....



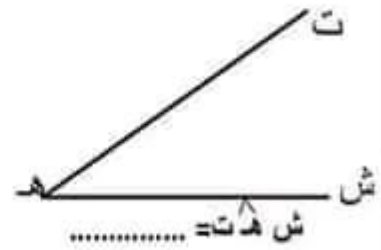
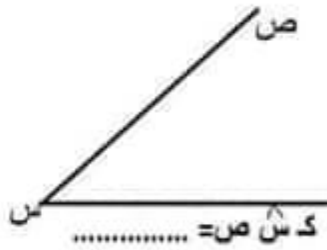
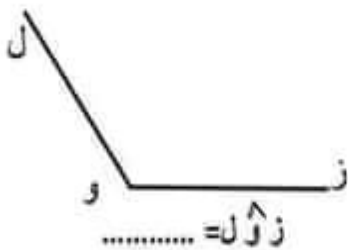
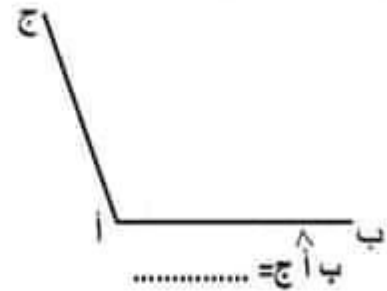
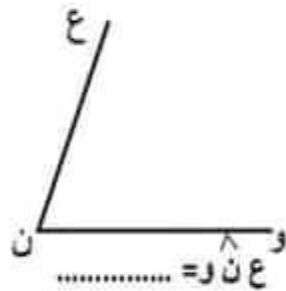
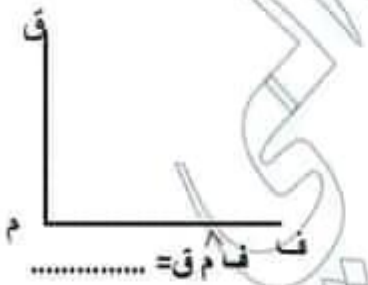
.....



.....

تمرين ع3- عدد

أقيس فتحة كل زاوية



تمرين ع4-د

أتم رسم الزوايا التالية

[ص س, ص ش] قيس فتحتها 120 درجة

[م ع, م ل] قيس فتحتها 90 درجة

[أ ب, أ ج] قيس فتحتها 75 درجة

تمرين ع5-د

أكمل بما مناسب

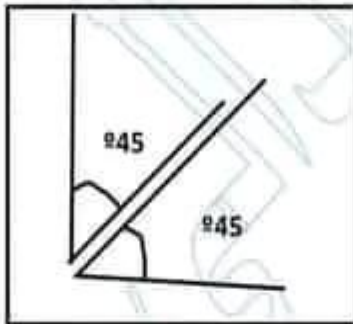
متتامتان - 180 درجة - 90 درجة - متكاملتان

1 (زاويتان هما زاويتان مجموع قياسهما يساوي.....

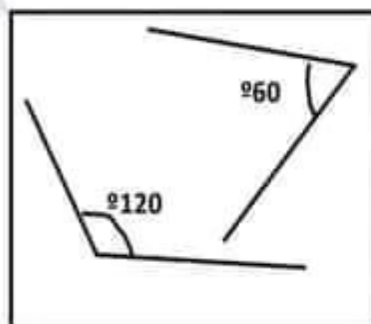
1 (متكاملتان هما زاويتان مجموع قياسهما يساوي.....

تمرين ع6-د

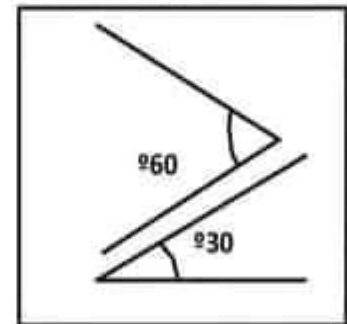
أكتب متتامتان - متكاملتان



زاويتان.....



زاويتان.....



زاويتان.....

تمرين ع7-د

أكمل تعبير الجدول

.....	90°	50°	الزاوية الاصلية
.....	50°	30°	الزاوية المتممة
45°	150°	الزاوية المكملة

تمرين 8- عدد

اكتب قيس الفتحة المكملة أمام كل قيس مذکور

- = 125 °
..... = 75 °
..... = 160 °

اكتب قيس الفتحة المتممة أمام كل قيس مذکور

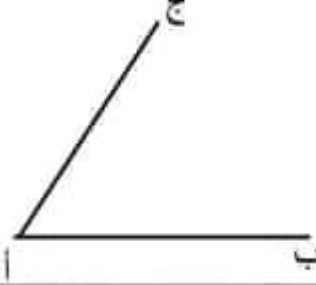
- = 35 °
..... = 47 °
..... = 78 °

تمرين 9- عدد

ارسم زاوية [أ ج , أد] متممة ومجاورة للزاوية [أ ب , أ ج] في كل وضعية مقترحة

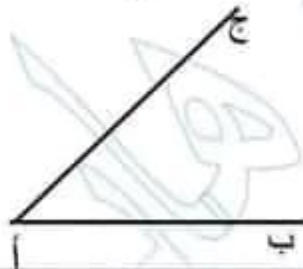
الزاوية الاصلية=.....
الزاوية المتممة=.....

3



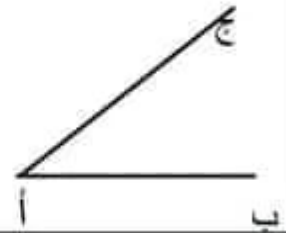
الزاوية الاصلية=.....
الزاوية المتممة=.....

2



الزاوية الاصلية=.....
الزاوية المتممة=.....

1



تمرين 10- عدد

ارسم زاوية [أ ج , أد] مكملة ومجاورة للزاوية [أ ب , أ ج] في كل وضعية مقترحة

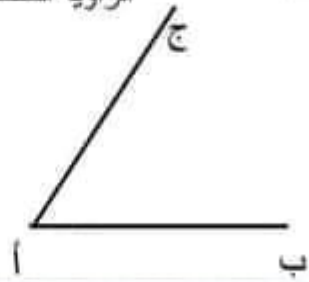
الزاوية الاصلية=.....
الزاوية المكملة=.....

2



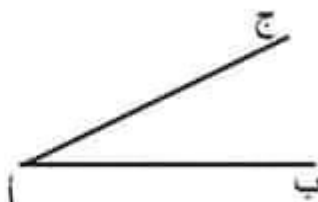
الزاوية الاصلية=.....
الزاوية المكملة=.....

1



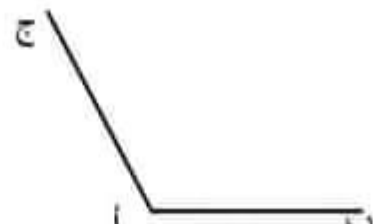
الزاوية الاصلية=.....
الزاوية المكملة=.....

4



الزاوية الاصلية=.....
الزاوية المكملة=.....

3



تمرين ع-11

مجموع قيس فتحتي الزاوية [م ل ، م ص] والزاوية [م ص، م ن] 120 درجة حيث $\widehat{ص م ن} = \frac{2}{3} \widehat{ل م ص}$

(2) ابحث عن قيس ل م ص ثم ارسم [ص م ، م ن]

(1) اوجد ص م ن ثم ارسم [م ل ، م ص]

.....

تمرين ع-12

الزاوية [م ع ، م ك] والزاوية [م ك، م س] زاويتان متتامتان ومتجاورتان حيث $\widehat{ع م ك} = \frac{1}{2} \widehat{ك م س}$

3- ارسم الزاويتين [م ع ، م ك] و [م ك ، م س]

1- ابحث عن قيس ع م ك

2- ابحث عن قيس ك م ض

.....
.....

تمرين ع-13

الزاوية [أ ب ، أ ج] والزاوية [أ ج، أ د] زاويتان متكاملتان ومتجاورتان حيث $\widehat{ب أ ج} = \frac{4}{5} \widehat{ج أ د}$

3- ارسم الزاويتين [أ ب ، أ ج] و [أ ج ، أ د]

1- ابحث عن قيس ب أ ج

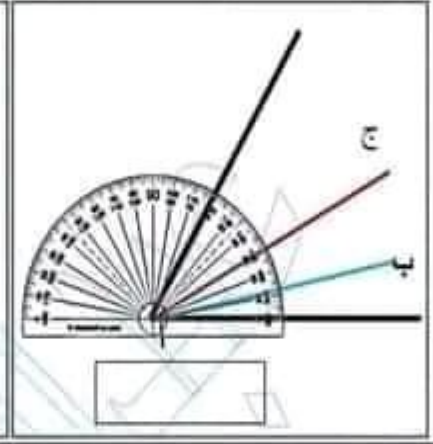
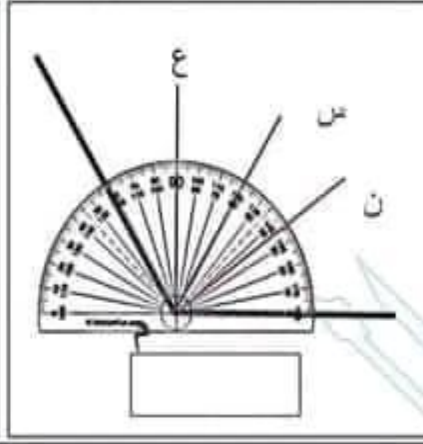
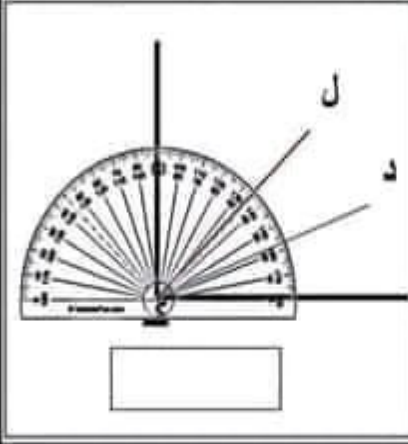
2- ابحث عن قيس ج أ د

.....
.....

تمرين 14- عدد

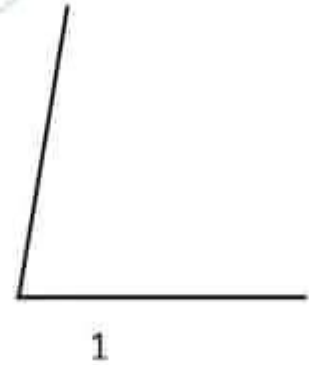
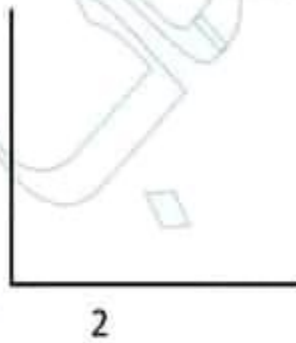
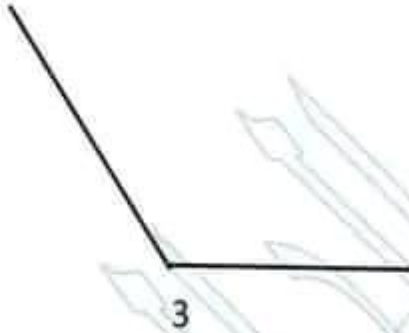
اسمي منتصف الزاوية في كل وضعية

أ



تمرين 15- عدد

أرسم منتصف الزاوية مستعيناً بالمنقلة



تمرين 16- عدد

أرسم منتصف الزاوية مستعيناً بالبركار

