

تمرين ع-11-د

مجموع قيس فتحتي الزاوية [م ل ، م ص] والزاوية [م ص، م ن] 120 درجة حيث $\widehat{ص م ن} = \frac{2}{3} \widehat{ل م ص}$

(2) ابحث عن قيس ل م ص ثم ارسم [ص م ، م ن]

(1) اوجد ص م ن ثم ارسم [م ل ، م ص]

.....

تمرين ع-12-د

الزاوية [م ع ، م ك] والزاوية [م ك، م س] زاويتان متتامتان ومتجاورتان حيث $\widehat{ع م ك} = \frac{1}{2} \widehat{ك م س}$

3- ارسم الزاويتين [م ع ، م ك] و [م ك ، م س]

1- ابحث عن قيس ع م ك

.....

2- ابحث عن قيس ك م ض

.....

تمرين ع-13-د

الزاوية [أ ب ، أ ج] والزاوية [أ ج، أ د] زاويتان متكاملتان ومتجاورتان حيث $\widehat{ب أ ج} = \frac{4}{5} \widehat{ج أ د}$

3- ارسم الزاويتين [أ ب ، أ ج] و [أ ج ، أ د]

1- ابحث عن قيس ب أ ج

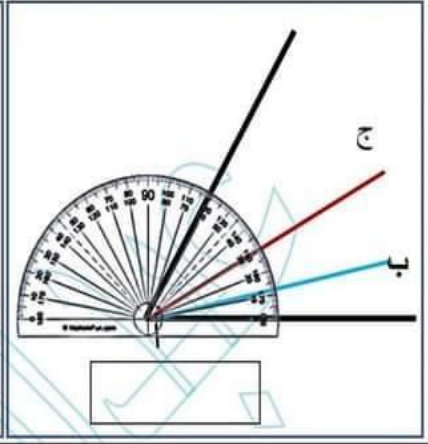
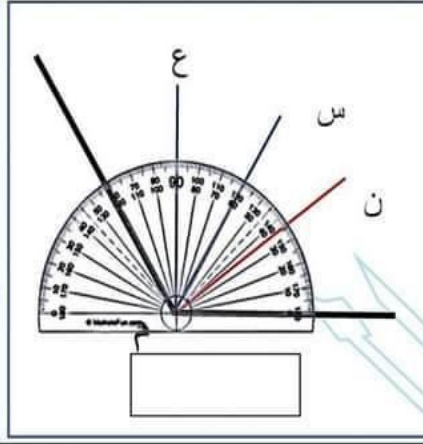
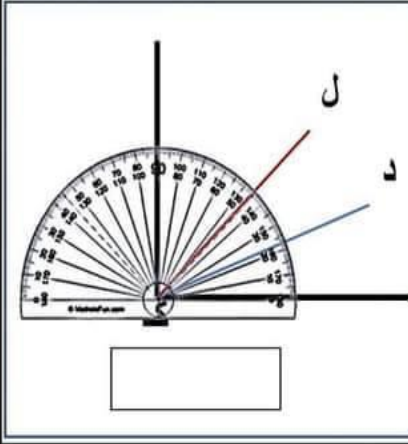
.....

2- ابحث عن قيس ج أ د

.....

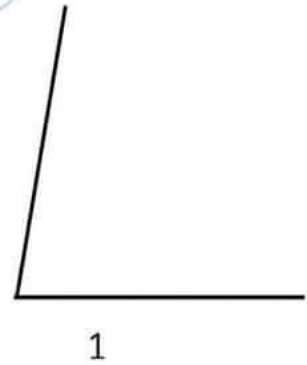
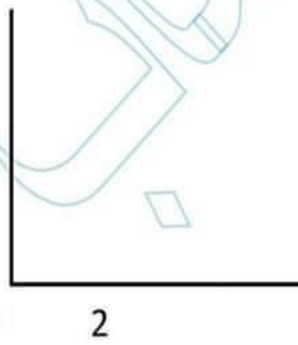
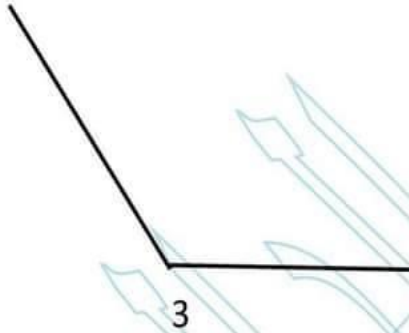
تمرين 14- عدد

أسمي منصف الزاوية في كل وضعية



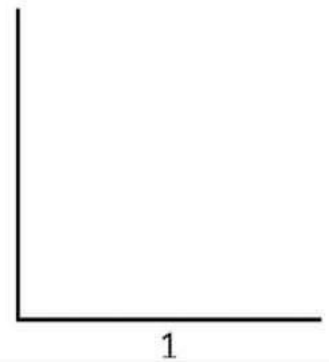
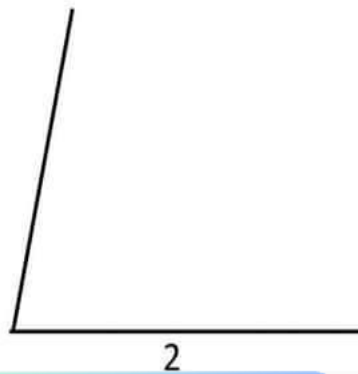
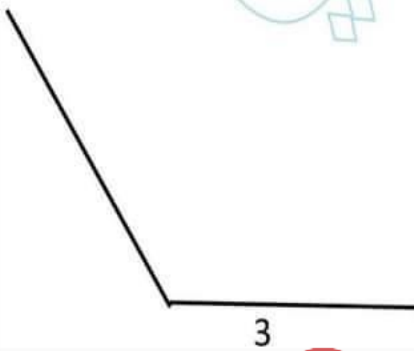
تمرين 15- عدد

أرسم منصف الزاوية مستعيناً بالمنقلة



تمرين 16- عدد

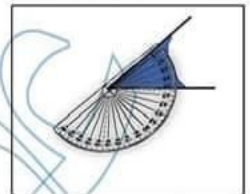
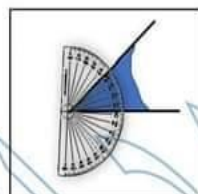
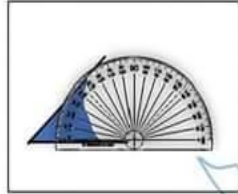
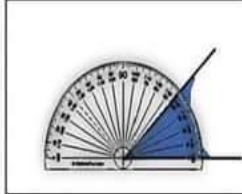
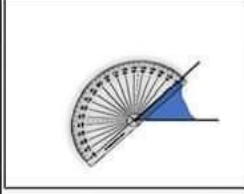
أرسم منصف الزاوية مستعيناً بالبركار



رياضيات سنة خامسة
قيس الزوايا رسمها , منصف الزاوية

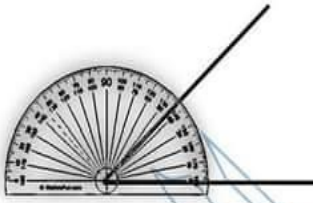
تمرين ع1- عدد

أضع علامة تحت كل وضعية مناسبة لقيس الزاوية



تمرين ع2- عدد

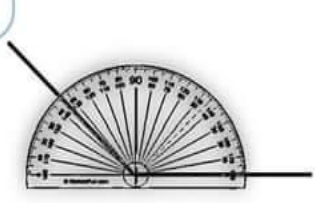
أكتب قيس الفتحة المناسبة لكل زاوية



.....



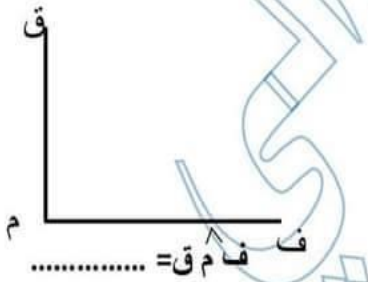
.....



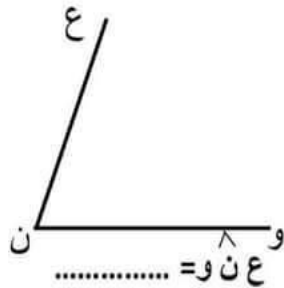
.....

تمرين ع3- عدد

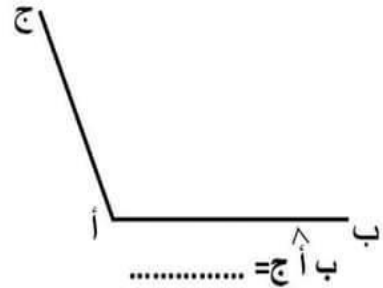
أقيس فتحة كل زاوية



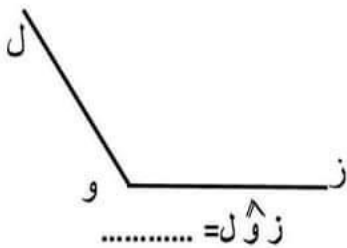
ق م ق ن =
.....



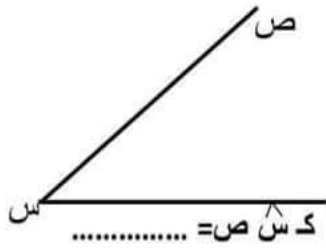
ع ن ع و =
.....



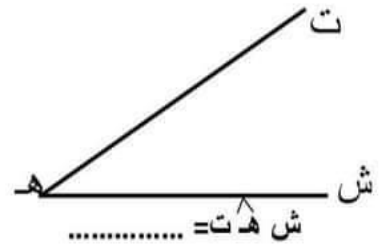
ج أ ج ب =
.....



ز و ز ن =
.....



ك س ك ص =
.....



ش هـ ش ت =
.....

تمرين 4-د

أتم رسم الزوايا التالية

[ص, ص, ش] قيس فتحتها 120 درجة	[م, ع, م, ل] قيس فتحتها 90 درجة	[أ, ب, ج] قيس فتحتها 75 درجة
_____	_____	_____

تمرين 5-د

أكمل بما مناسب

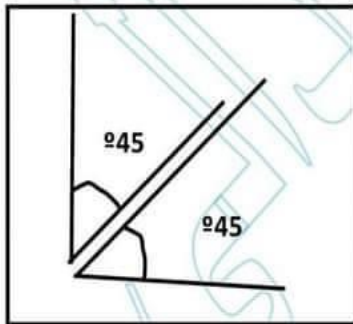
متتامتان - 180 درجة _ 90 درجة _ متكاملتان

(1) زاويتان هما زاويتان مجموع قياسهما يساوي.....

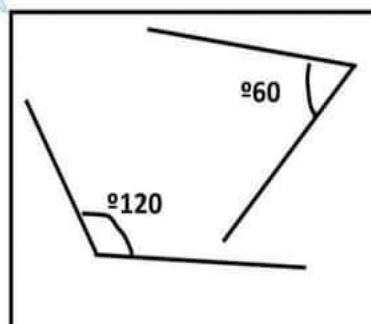
(1) متكاملتان هما زاويتان مجموع قياسهما يساوي.....

تمرين 6-د

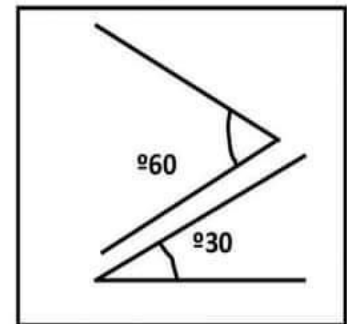
أكتب متتامتان _ متكاملتان



زاويتان.....



زاويتان.....



زاويتان.....

تمرين 7-د

أكمل تعميم الجدول

.....	90°	50°	الزاوية الاصلية
.....	50°	30°	الزاوية المتممة
45°	150°	الزاوية المكملة

تمرين 8- عدد

أكتب قيس الفتحة المكملة أمام كل قيس مذكور

125 °
75 °
160 °

أكتب قيس الفتحة المتممة أمام كل قيس مذكور

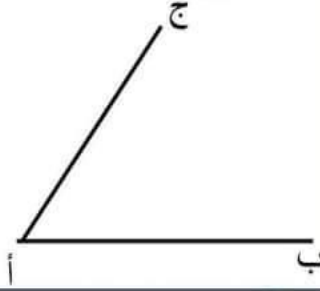
35 °
47 °
78 °

تمرين 9- عدد

ارسم زاوية [أ ج , أد] متممة ومجاورة للزاوية [أ ب , أ ج] في كل وضعية مقترحة

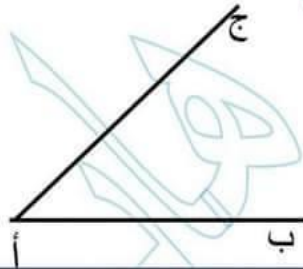
الزاوية الاصلية=.....
الزاوية المتممة=.....

3



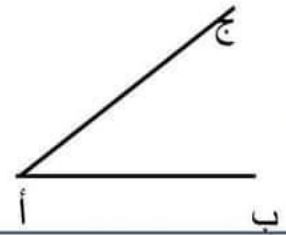
الزاوية الاصلية=.....
الزاوية المتممة=.....

2



الزاوية الاصلية=.....
الزاوية المتممة=.....

1

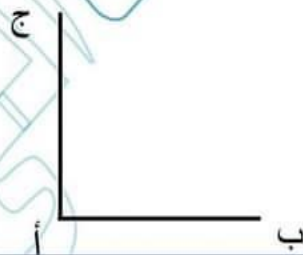


تمرين 10- عدد

ارسم زاوية [أ ج , أد] مكملة ومجاورة للزاوية [أ ب , أ ج] في كل وضعية مقترحة

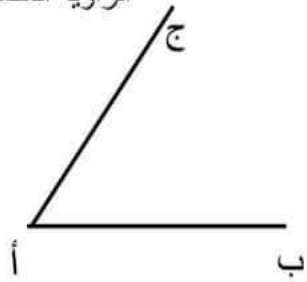
الزاوية الاصلية=.....
الزاوية المكملة=.....

2



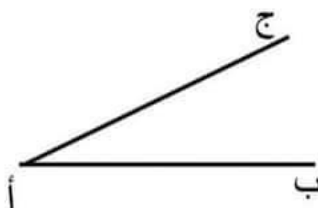
الزاوية الاصلية=.....
الزاوية المكملة=.....

1



الزاوية الاصلية=.....
الزاوية المكملة=.....

4



الزاوية الاصلية=.....
الزاوية المكملة=.....

3

