

الجمهورية التونسية	الاختبار عدد 1	المدة : ساعة
أبولبابة بلعيد	الحساب	الضارب : 1



## المسألة رقم 1

يملك هاني مبلغا ماليا أنفق منه  $\frac{3}{5}$  لشراء حاسوب بتخفيض 5% من ثمنه الأصلي

أراد أن يشتري بما تبقى له آلة طباعة و مكتبة لكن بقي في حاجة ل 30 د فاشترى آلة

طباعة و خزانة و بقي معه 100د

- أحسب المبلغ المتبقي إذا كان ثمن المكتبة يفوق ثمن الخزانة ب  $\frac{1}{3}$  ثمن آلة الطباعة و مجموع ثمن ( آلة الطباعة و المكتبة و الخزانة ) 1520د
- أحسب ثمن الحاسوب قبل التخفيض ؟



## المسألة رقم 2

تعمل ملاك بمصنع الخياطة ،أجرتها الشهرية تعدّ مضاعف مشترك ل 7 و 15 و

محصور بين 600 و 650

توزع ملاك راتبها الشهري كالتالي

المبلغ المدخر	مصاريف خاصّة	ما تقدمه لعائلتها
؟	مضاعف مشترك ل 5 و 9 و محصور بين 200 و 250	؟

بعد سنتين من العمل ،خصّصت  $\frac{5}{9}$  من المبلغ المدخر للانتصاب للحساب الخاص

اشترت آلتى خياطة و طاولتين و 3 كراسي و تسوغت محلاب 250د شهريا

منحها البائع تخفيضا 1% فبقي معها 25.5د قالت لو مكّني البائع 2% لاشتريت

كرسيًا رابعا و بقي معي 1د



- أحسب المبلغ المدخر خلال شهر علما أنّ :

- ثمن الكرسيّ يمثل  $\frac{1}{6}$  من ثمن الطاولة

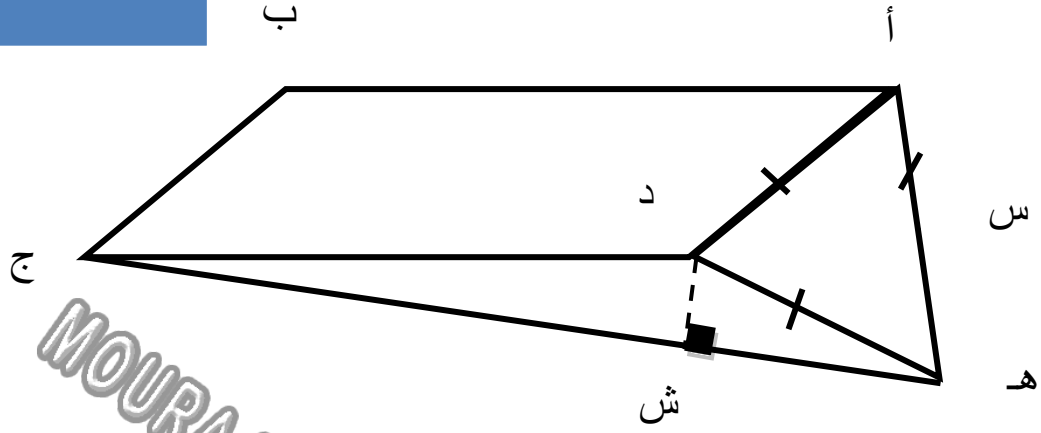
- الفارق بين ثمن آلة الخياطة و ثمن الطاولتين و 3 كراسي هو ثمن 3 كراسي

- ماهو المبلغ الذي تقدمه ملاك شهريًا لعائلتها ؟

### المسألة رقم 3

المناظرة عـ 1 دد  
من ستين مناظرة

اشترى هاني ، بعد عودته من المهجر قطعة أرض



أب = 120 م ، ب ب = 1 م ، د س = 24 م ، مساحة أ د هـ =  $\frac{1}{5}$  مساحة أ ب ج د

مساحة د ج هـ =  $\frac{3}{2}$  مساحة أ د هـ

- أحسب ثمن شراء الأرض ، إذا كان ثمن شراء الم<sup>2</sup> هو 57 د ؟
- بلغت كلفة التسجيل  $\frac{1}{75}$  من ثمن الشراء أحسب المبلغ المتبقي لديه إذ أنه أنفق  $\frac{3}{5}$  ما يملكه ؟
- قرّر بعث مشروع صناعي إلا أنه بقي في حاجة ل  $\frac{4}{9}$  ما عنده فاقترضه من البنك بفائض 3% أحسب الفائض البنكي ؟



مع هاني و ملاك \*\*\*\*\* نحو التميز

الجمهورية التونسية	الاختبار عدد 2	المدة : ساعة
أبولبابة بلعيد	الحساب	الضارب : 1

## رياضيات

### المسألة رقم 1

انطلق السيد هاني من مدينة صفاقس في اتجاه مدينة تونس للحضور لمعرض الكرم الدولي للكتاب ، و هذه البيانات التالية

ساعة الانطلاق	الساعة 7 و 30
ساعة الوصول	س 10 و 18دق
معدل استهلاك البنزين	12ل / 100كم
سعة الخزان عند الانطلاق	$\frac{7}{9}$ سعته
سعة الخزان عند الوصول	$\frac{3}{11}$ سعته
معدل سرعة السيارة	100كم/س

1. أحسب سعة الخزان ؟
2. في المعرض ، اقتنى كتابا علميا و مجموعة قصصية بتخفيض 5 % و قيمته 5.8د. أحسب ثمن الكتاب العلمي ( بعد التخفيض ) علما أنه يمثل  $\frac{2}{3}$  ثمن المجموعة القصصية ناقص 2.3 د؟

### المسألة رقم 2

تملك ملاك مجموعة من الأرانب و الفراخ ، عدد الرؤوس هو مضاعف مشترك ل 2 و 3 و أكبر مباشرة من 127 و عدد الأرجل هو 392



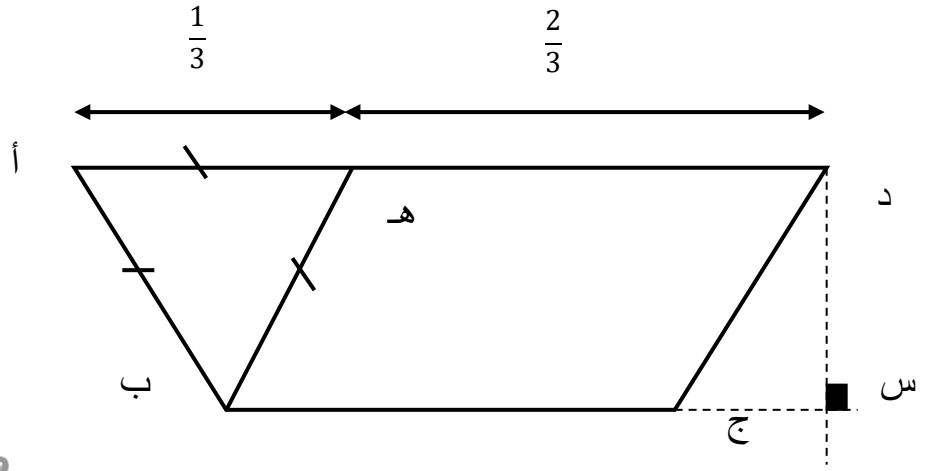
1. أحسب عدد الرؤوس من كلّ نوع ؟
2. باعت  $\frac{1}{4}$  الفراخ و  $\frac{3}{8}$  الأرانب ، بسعر جملي 564د ( ثمن الأرنب أكثر من ثمن الفرخة )

أحسب ثمن بيع الفرخة و ثمن بيع الأرنب إذا كان الفارق بينهما هو ثمن بيع 13دجاجة .؟

### المسألة رقم 3

المناظرة عـ2د  
من ستين مناظرة

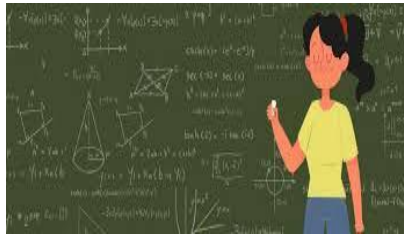
اشترى السيد هاني أرضاً كما يبينه التصميم التالي



$$د س = 40$$

تبلغ المساحة الجمالية للأرض 0.6 هـاً ، و تبلغ مساحة أ ب هـ  $\frac{1}{4}$  مساحة أ ب ج د

1. أحسب محيط كامل الأرض ؟
2. ترك هاني باباً عرضه 5 م ، قام بتسييج الحقل ، لفائف الأسلاك الشائكة ، حيث الليفة الواحدة بها 25 م  
أحسب كلفة السياج علماً أن الليفة الواحدة ب 125 د و ثمن الباب ب  $\frac{23}{5}$  من ثمن الليفة الواحدة ؟
3. أحسب ثمن شراء المتر المربع الواحد إذا علمت أن كلفة السياج تمثل  $\frac{3}{250}$  من ثمن شراء الأرض ؟

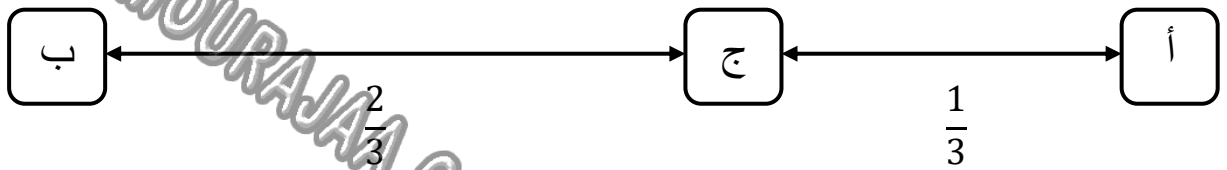


الجمهورية التونسية	الاختبار عدد 3	المدة : ساعة
أبولبابة بلعيد	الحساب	الضارب : 1



## المسألة رقم 1

انطلق السيد هاني على متن سيارته التي تستهلك 12ل/100كم من البنزين ليقطع مسافة بين المدينتين "أ" و "ب" على الساعة السابعة و 12دق صباحا و في الخزان نصف سعته وقودا



توقف في المدينة لمدة 15 دق لملء كامل الخزان وقودا فأضاف له  $\frac{7}{8}$  سعته فامتلا

1. أحسب كمية البنزين المستهلكة بعدد كسري ؟
2. إذا علمت أن كمية البنزين المتبقية في الخزان تمكنه من السير 150كم ، أحسب معدل السرعة إذا كانت ساعة وصوله للمدينة "ب" هي الساعة 14 و 12 دق؟



## المسألة رقم 2

اشتريت ملاك حاسوبا و آلة طباعة بتخفيض 5%، ثم أضافت 250د لما بقي من الثمن الأصلي للحاسوب و آلة الطباعة و اشتريت ماسح آلي بتخفيض 2% و قيمته 7.280د

1. أحسب ثمن الماسح الآلي ؟
2. ثمن آلة الطباعة يمثل  $\frac{4}{9}$  ثمن الحاسوب ناقص 39د ( بعد التخفيض)



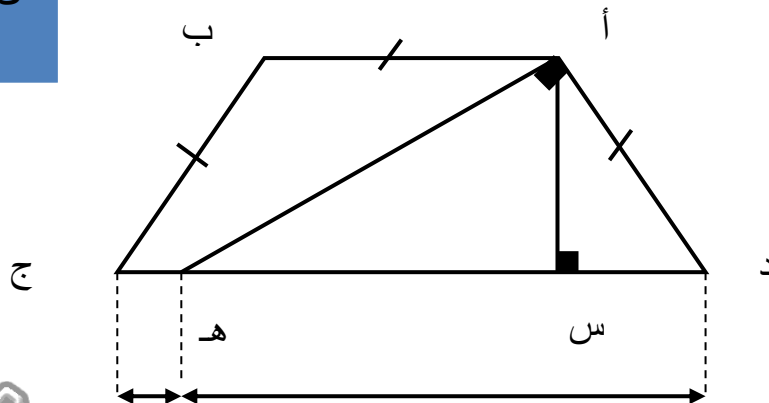
مع هاني و ملاك \*\*\*\*\* نحو التميز

## المسألة رقم 3

المناظرة عدد  
من ستين مناظرة

اشترى هاني قطعة أرض كما بيّنه الرسم التالي على

السلم  $\frac{1}{500}$



هـ ج =  $\frac{1}{5}$  د هـ ، أ س = 9.6 صم مساحة أ هـ د = 2400 م<sup>2</sup> ، أ هـ = 16 صم

1. أحسب محيط كامل الأرض ؟

2. قام هاني بتسييج الأرض ، تاركا بابا عرضه 5 م ، بكلفة قدرها 35 للتر الطولي الواحد

أحسب كلفة السياج علما أن ثمن الباب هو 2275

3. أحسب مساحة أ ب ج هـ إذا علمت أن كلفة السياج تمثل  $\frac{1}{12}$  من ثمن شراء الأرض

و ثمن شراء المتر المربع الواحد هو 35

MATH

Handwritten mathematical notes and diagrams on a grid background, including:

- Trigonometric identities:  $\sin 2\alpha = 2 \sin \alpha \cdot \cos \alpha$ ,  $\frac{1}{1+\tan^2 \alpha} = \frac{\cos^2 \alpha}{1+\tan^2 \alpha}$
- Algebraic equations:  $\begin{cases} -2x \leq 10 \\ 3x+3 \leq 2x+1 \end{cases}$ ,  $\begin{cases} x+y=2 \\ 2x+5y=1 \end{cases}$ ,  $\begin{cases} \frac{1}{x} + \frac{1}{x-2} = \frac{7}{24} \\ y = x-2 \end{cases}$
- Geometry: A right-angled triangle with sides 3, 4, 5; a circle with radius  $r = \frac{c}{2}$ ; a circle with radius  $r = \frac{ab}{a+b+c}$ ; a circle with radius  $r = \frac{a+b-c}{2}$ ; a circle with radius  $r = \frac{a+b-c}{2}$ ; a circle with radius  $r = \frac{a+b-c}{2}$ ; a circle with radius  $r = \frac{a+b-c}{2}$
- Calculus:  $Q = \frac{1}{4} \int_0^L d^2 dl$
- Other formulas:  $\alpha x^2 + bx + c = 0$ ,  $P = 4a$ ,  $x_{1,2} = \frac{-b \pm \sqrt{b^2 - 4ac}}{2a}$ ,  $x_{1,2} = \frac{-b \pm \sqrt{b^2 - 4ac}}{2a}$ ,  $x_{1,2} = \frac{-b \pm \sqrt{b^2 - 4ac}}{2a}$ ,  $a^m \cdot a^n = a^{(m+n)}$ ,  $\frac{1}{a^2 - 2a - 8} + \frac{1}{a^2 - a - 12}$

هاني و ملاك

الجمهورية التونسية	الاختبار عدد 4	المدة : ساعة
أبولبابة بلعيد	الحساب	الضارب : 1



## المسألة رقم 1

أقام السيد هاني حفلا و كانت 10% من المداخل لفائدة دار الأيتام ، وزّعت التذاكر على ثلاثة الأصناف كما يبيّنه الجدول التالي

ع الصنف الأول + الصنف الثاني	الصنف الأول - الصنف الثاني	مجموع التذاكر
مضاعف مشترك ل 17 و 13 وأكبر مباشرة من 1500	مضاعف مشترك ل 11 و 13 و أصغر مباشرة من 500	لو حذفنا من العدد الجملي 4 تذاكر لصار من مضاعفات 24 و 26 و محصورا بين 2400 و 2500

1. أحسب عدد التذاكر من كلّ صنف ؟
2. أحسب نصيب دار الأيتام من مداخل الحفل ، إذا علمت أنّ :
  - ثمن التذكرة الأولى يمثل  $\frac{3}{5}$  ثمن التذكرة الثانية
  - ثمن التذكرة الثانية يمثل  $\frac{3}{4}$  ثمن التذكرة الثالثة
  - ثمن التذكرة الأولى + التذكرة الثالثة = 14.5 د

## المسألة رقم 2 هاني و ملاك

باعت السيدة ملاك  $\frac{3}{5}$  كمية العسل التي تملكها على مرحلتين :

- باعت في المرة الأولى  $\frac{2}{3}$  الكمية محققة ربحا نسبته 2%
- باعت الكمية المتبقية بسعر جملي 360.5 د محققة ربحا نسبته 3%

1. أحسب ثمن بيع العسل ؟
2. أحسب كمية العسل إذا علمت أنّها باعت الكمية المتبقية ب 10.745 د لكل  $\frac{1}{5}$  الكغ ؟  
فتحصّلت على نفس مبلغ ما باعته سابقاً ؟

### المسألة رقم 3

المناظرة ع4د

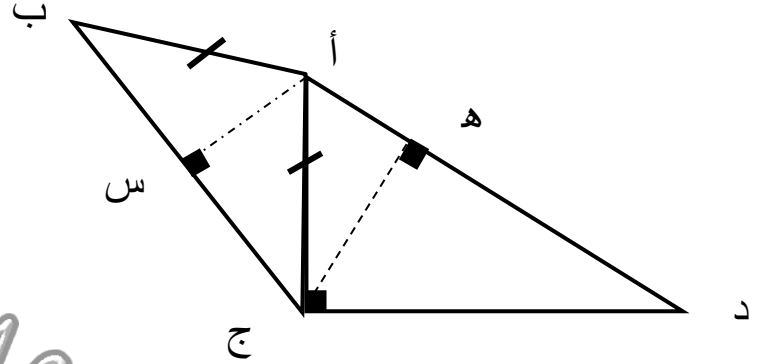
من ستين مناظرة

لشراء قطعة الأرض جمع هاني المبلغ المدخر بالبنك و ثمن

بيع سيارته الذي يمثل  $\frac{2}{5}$  من المبلغ المدخر اقترض من البنك المبلغ الناقص.



مع هاني و ملاك \*\*\*\*\* نحو التميز



ج د = 40 م ، ج ه = 24 م ، أ س = 12.5 م ، مساحة أ ب ج =  $\frac{2}{3}$  مساحة أ ج د

1. أحسب محيط كامل الأرض إذا علمت أن المساحة الجمالية 0.1 هـ ؟
2. ترك هاني بابا عرضه 4 م و قام بتسييج الأرض بكلفة 57د للتر الطولي الواحد ، أحسب كلفة السياج إذ أن ثمن الباب 1740د ؟
3. بلغت كلفة السياج  $\frac{1}{12}$  من ثمن شراء الأرض ، أحسب ثمن بيع السيارة إذا علمت أن القرض البنكي يمثل  $\frac{3}{5}$  ثمن شراء الأرض ؟

هاني و ملاك نحو التميز





الجمهورية التونسية	الاختبار عدد 5	المدة : ساعة
أبولبابة بلعيد	الحساب	الضارب : 1

## رياضيات

### المسألة رقم 1

لشراء قطعة أرض جمع هاني المبلغ المدخر و ثمن بيع السيارة فلم يغطي سوى 65% من الثمن الأصلي للأرض .

1. أحسب الثمن الأصلي للأرض إذا علمت أنه اقترض من البنك مبلغاً بفائض 1680 د و نسبته 5%

2. أحسب ثمن بيع السيارة إذا علمت أنه أقلّ من  $\frac{3}{4}$  المبلغ المدخر ب7600د؟

### المسألة رقم 2

انطلق السيد هاني من مدينة صفاقس في اتجاه مدينة تونس على الساعة 7 صباحا و 20دق ، على متن سيارته بمعدل 120كم/س

1. توقف في الطريق لملء الوقود لمدة 25 دق ثم واصل ليصل على الساعة العاشرة و 05دق ، أحسب المسافة الفاصلة بين المدينتين ؟

2. معدل استهلاك السيارة 12.5ل/100كم ، أحسب سعة الخزان إذا كانت كمية

الوقود تمثل  $\frac{5}{8}$  سعته ؟



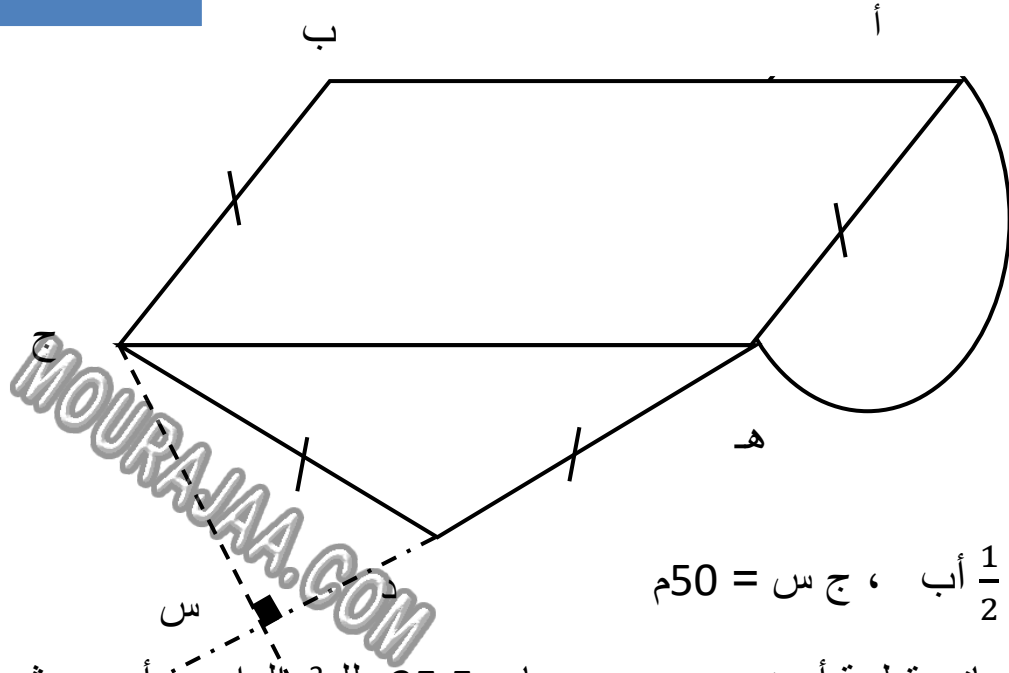
هاني و ملاك نحو التميز

### المسألة رقم 3

المناظرة ع5دد

من ستين مناظرة

ورث هاني قطعة أرض كما يبينه الرسم التالي



$$ب ج = \frac{1}{2} أ ب ، ج س = 50 م$$

1. باع هاني قطعة أرض هـ د ج بحساب 35.5 د للم<sup>2</sup> الواحد، أحسب ثمن البيع إذا علمت أن محيط كامل الأرض ( قبل البيع ) 394.2 م
2. ترك هاني بابا عرضه 4.2 م و ثمنه 310 د أحسب كلفة المتر الطولي من السياج علما أن الكلفة الجمالية هي  $\frac{1}{15}$  من ثمن بيع الأرض ؟
3. ادخر هاني  $\frac{4}{25}$  من المبلغ المتبقي و بعث مشروعاً ببقية المبلغ ، بعد سنة حقق المشروع 2% نسبة ربح وحقّق المبلغ المدخر ربحاً 3%  
أحسب الربح الجملي الذي حققه هاني بعد سنة ؟



هاني و ملاك نحو التميز

الجمهورية التونسية	الاختبار عدد 6	المدة : ساعة
أبولبابة بلعيد	الحساب	الضارب : 1



## المسألة رقم 1

يملك هاني مجموعة من أشجار المشمش و الخوخ ، عددها الجملي أصغر من 220 و يقبل القسمة على 2 و 5 و 3 و 9 و الفارق بينهما خمسة ( العدد الجملي )

يبلغ إنتاج شجرة الخوخ  $\frac{3}{4}$  إنتاج شجرة المشمش

1. أحسب إنتاج كل نوع من الأشجار علماً أنّ الإنتاج الجملي بلغ 3060 كغ و أشجار الخوخ الأكثر عدداً؟

2. باع هاني كامل المنتج محققاً ربحاً نسبته 5% و قيمته 463.5د

أحسب ثمن بيع كلّ من الخوخ و المشمش ، علماً أنّ ثمن بيع الخوخ يفوق ثمن بيع المشمش ب 2070د

هاني و ملاك

هاني و ملاك

## المسألة رقم 2

اشترت السيّدة ملاك طاولة و 4 كراسي ب  $\frac{3}{5}$  ما تملكه من البائع الأول ، ثمّ

اشترت من البائع الثاني فستاناً ب 350د و بقي معها 120د

قالت ملاك لو منحني بائع الفستان تخفيضا ب 12% لاشرت كرسيتين

آخرين و يبقى معي 12د

1. أحسب المبلغ الذي تملكه ملاك ؟

2. أحسب ثمن شراء الطاولة ؟

### المسألة رقم 3

المناظرة عـ6د

من ستين مناظرة

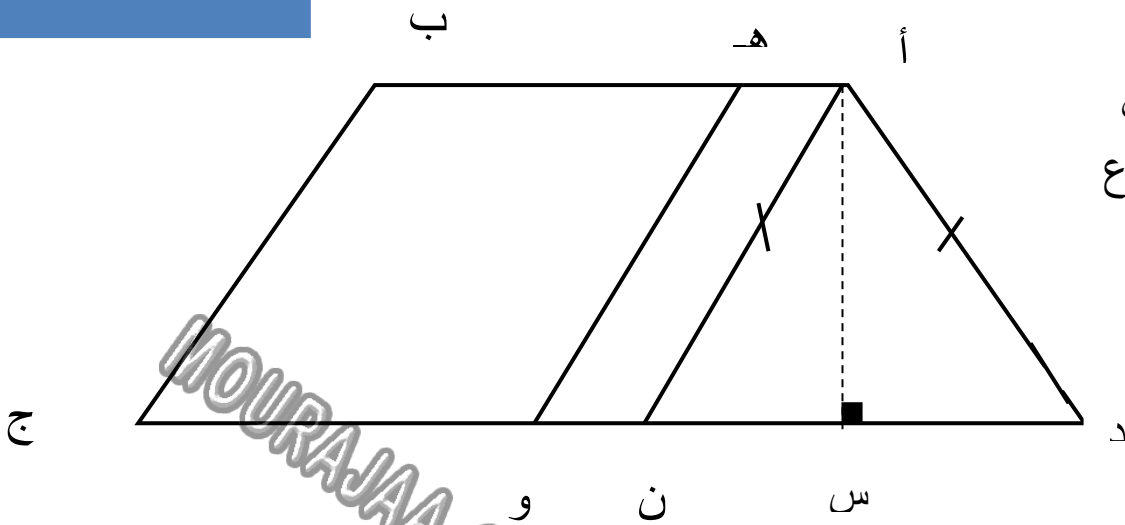
ورث هاني و أخيه قطعة أرض كما يبيّنه الرسم التالي

$$أه = 20 \text{ م}$$

أن د : مثلث  
متقايسا لأضلاع

$$أب = 80 \text{ م}$$

$$أد = 60 \text{ م}$$



قامت البلدية بشراء بتعبيد الطريق أ هـ و ج بعد أن اشترته منهما بسعر 12.5 د للم<sup>2</sup>

بسعر جملي قدره 10 آلاف د

1. أحسب مساحة كامل الأرض ؟

2. اتفق هاني مع أخيه على أن يأخذ هو الأرض المثلثة ، باعتبار ثمن المتر هو نفسه الذي اشترت به البلدية الطريق ، كم سيأخذ هاني من أخيه لتكون القسمة العادلة ؟



مع هاني و ملاك \*\*\*\*\* نحو التميز

3. قرّر هاني أن يبعث مشروعه و يدخر مبلغا ماليا بالمبلغ الذي تحصل عليه

أحسب قيمة المشروع علما أنه يمثل  $\frac{5}{3}$  المبلغ المدخر ؟

هاني و ملاك نحو التميز

الجمهورية التونسية	الاختبار عدد 7	المدة : ساعة
أبولبابة بلعيد	الحساب	الضارب : 1



## المسألة رقم 1

اشترى هاني في المرة الأولى قطعة أرض مستطيلة الشكل ثم اشترى في المرة الثانية قطعة أخرى بنفس ثمن شراء الم<sup>2</sup> ، فصارت كامل الأرض مربعة الشكل

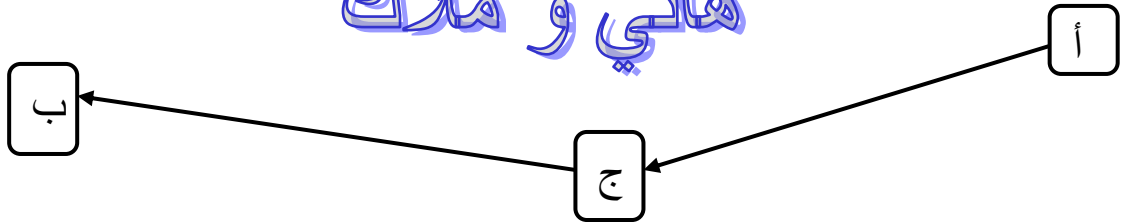
- محيط الأرض الأولى يمثل  $\frac{4}{5}$  محيط الأرض الثانية
  - محيط كامل الأرض هو 240م
1. احسب مساحة كل أرض ؟
2. أحسب ثمن شراء كامل الأرض إذا علمت أن فارق بين ثمنهما هو 14 ألف د ؟

صاحب الإجابة الأولى له هدية  
\*\*\* تمرين عدد 1 \*\*\*

## المسألة رقم 2

انطلق السيد هاني من المدينة " أ " في اتجاه المدينة " ب " عبورا بالمدينة " ج "

هاني و ملاك



هاني و ملاك نحو التميز

ساعة الانطلاق من " أ "	س 7 و 20 دق
مدة التوقف بين " أ " و " ج "	$\frac{3}{5}$ س
معدل السرعة	120 كم /س
ساعة وصول " ج "	س 10 و 16 دق
مدة التوقف في " ج "	$\frac{3}{4}$ س
المسافة بين " ب " و " ج "	$\frac{3}{4}$ المسافة بين " أ " و " ج "
معدل استهلاك الوقود	10ل /100كم

1. أحسب ساعة الوصول للمدينة "ب"؟

2. لم في الخزان ، عند الوصول إلا  $\frac{1}{8}$  سعته ، أحسب سعة الخزان ؟

المناظرة عـ7د

من ستين مناظرة

### المسألة رقم 3

عاد هاني من المهجر و بعث مشروعه الفلاحي

- شراء قطعة أرض قيس عرضها  $\frac{4}{5}$  قيس طولها و مجموعها مضاعف مشترك ل 3 و 5 و 9 و أكبر من 220 مباشرة بحساب 35 للمتر المربع الواحد
  - بلغت معالم التسجيل 2% من ثمن شراء الأرض
  - إقامة اسطبل و شراء أبقار ب  $\frac{1}{5}$  كلفة الأرض ، بلغ ثمن شراء الأبقار  $\frac{3}{5}$  كلفة الإسطبل و الأبقار معا
1. أحسب كلفة شراء الأرض؟
  2. أحسب عدد الأبقار ؟ إذا علمت أن ثمن البقرة هو 850د
  3. أحسب المبلغ الذي عاد به من الخارج ، إذا علمت أن المبلغ المتبقي معه مساوٍ لكلفة الإسطبل؟



مع هاني و ملاك\*\*نحو التميز

هاني و ملاك نحو التميز

الجمهورية التونسية	الاختبار عدد 8	المدة : ساعة
أبولبابة بلعيد	الحساب	الضارب : 1

## المسألة رقم 1

### رياضيات

تملك السيّدة ملاك ....؟.... تريد شراء طاولة و كراسي فوقعت بين خيارين :

من الأسرع ؟

\*\*المسألة الأولى\*\*

- طاولة مستديرة و 6 كراسي لكن ينقصها 20د
- طاولة مستطيلة و 4 كراسي و يبقى معها 20د
- منحها البائع 10% فاستقرت على الخيار الأول و أضافت 70د و اشترت :
- 6 كؤوس كبار الحجم و 5 كؤوس من صغار الحجم
- ثم اشترت في المرة الثانية 5 كؤوس كبار الحجم و 6 كؤوس صغار الحجم
- 1. كم دفعت ملاك لشراء الكؤوس علما أنّ المرة الأولى دفعت 4د أكثر من المرة الثانية و أنّ ثمن الكأس الصغير يمثل  $\frac{2}{3}$  ثمن الكأس الكبير ؟
- 2. كم كانت تملك ملاك ، إذا علمت أنّ الثمن الأصلي للطاولة المستديرة يقل عن ثمن الطاولة المستطيلة ب50 د و أنّه بقي معها نفس ثمن الكرسي الواحد) قبل التخفيض) ؟

### هاني و ملاك

## المسألة رقم 2

تشتغل السيّدة ملاك موظفة براتب شهري توزعه كالتالي :

المصاريف	معلوم الكراء	المبلغ المدخر
الراتب $\frac{2}{5}$	؟	الراتب $\frac{1}{3}$

تبدأ السيّدة ملاك عملها على الساعة السابعة صباحا و نصف على فترتين تتخللها فترة استراحة ب45دق .

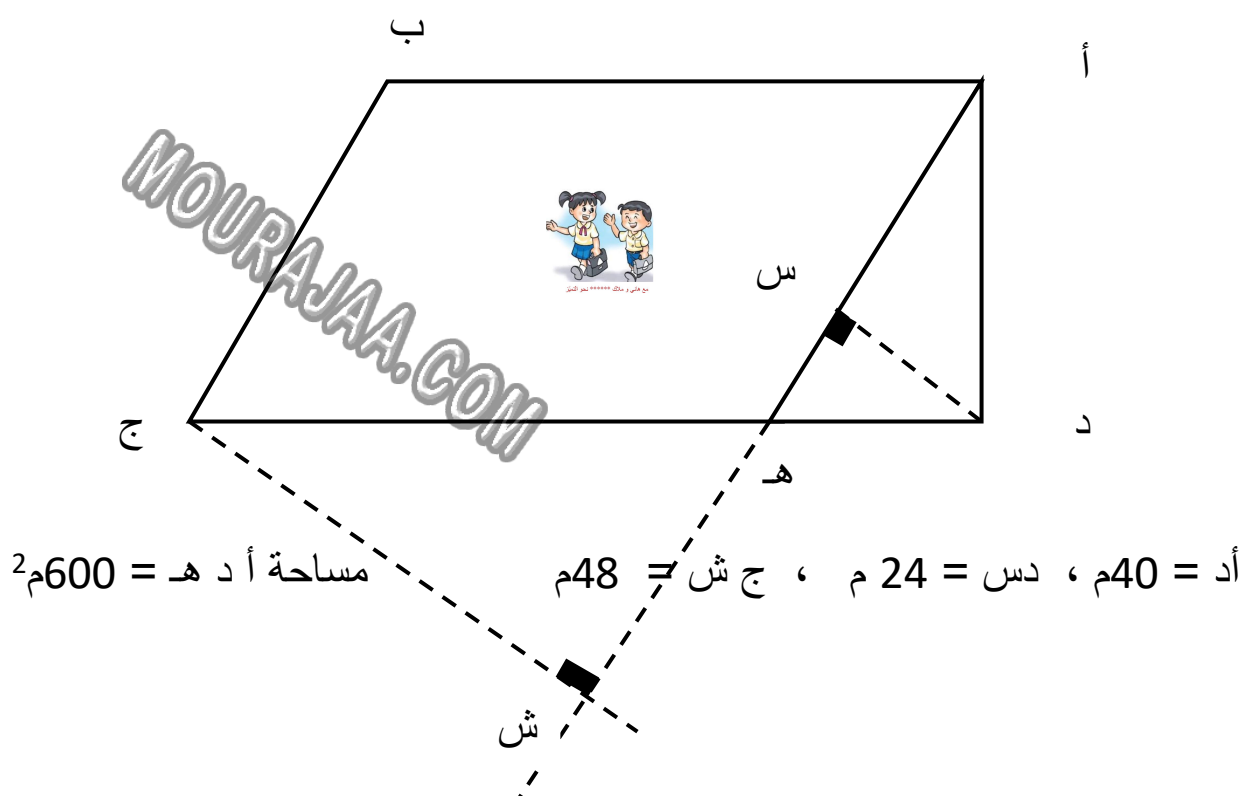
1. أحسب الزمن الفعلي للعمل إذا كانت ساعة الإنهاء هي س15 و 45دق؟
2. تعمل 26 يوما في الشهر ، بساعة أجرتها 3د

أحسب معلوم الكراء في الشهر ؟

### المسألة رقم 3

المناظرة عدد  
من ستين مناظرة

اشترت السيّدة ملاك قطعة الأرض التالية لتبعث مشروعها الصناعي كما يظهره الرسم التالي :



1. أثبت أنّ مساحة أ د هـ =  $\frac{1}{4}$  مساحة أ ب ج هـ ؟
2. أحسب كلفة شراء الأرض ، إذا كان ثمن شراء المتر المربع الواحد 35 د و كلفة التسجيل بلغت  $\frac{1}{25}$  من ثمن شراء الأرض ؟
3. تركت السيّدة ملاك بابين عرض كلّ منهما 5 م ، و قامت ببناء جدار كلفته 12 ألف د أحسب كلفة بناء المتر الطولي الواحد من الجدار ؟





الجمهورية التونسية	الاختبار عدد 9	المدة : ساعة
أبولبابة بلعيد	الحساب	الضارب : 1



## المسألة رقم 1

يملك هاني قطعة أرض مستطيلة الشكل قسّمها بثلاثة خطوط موازية للعرض ،  
غرس  $\frac{1}{3}$  المساحة بـ 180 شجرة زيتون و  $\frac{2}{5}$  المساحة أشجار لوز و ترك المساحة  
المتبقية وهي مربعة الشكل للمرعى

1. أحسب مساحة الأرض المخصصة للمرعى إذا علمت أن مساحة الشجرة  
الواحدة من الزيتون هي 25 م<sup>2</sup> ؟
2. ترك بابا عرضه 5 م و سيج الأرض بحساب 35 للتر الطولي الواحد  
أحسب كلفة السياج علما أن ثمن الباب هو 225 د ؟

## هاني و ملاك

## المسألة رقم 2

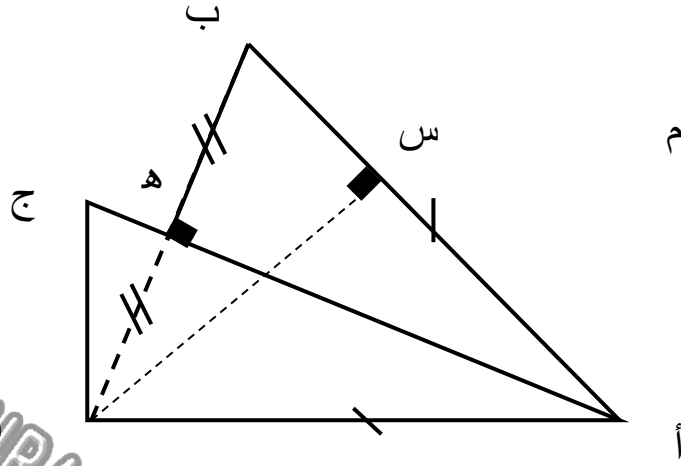
- انطلق هاني على متن دراجته العادية من المدينة "أ" في اتجاه المدينة "ب"  
على الساعة السابعة و 20دق بسرعة 15 كم/س
- أحسب المسافة الفاصلة بين المدينتين ،لما أنّه وصل على الساعة 11 صباحا  
و 30دق و 12ث
  - أحسب عدد الدورات التي قامت بها عجلة الدراجة علما أنّ شعاعها 0.8م؟



### المسألة رقم 3

المناظرة عد 9  
من ستين مناظرة

اشترى هاني قطعة أرض كما يبيّنه الرسم التالي



$$أب = أد$$

$$ب هـ = هـ د = 48 م$$

$$ج د = 60 م$$

$$د س = 45 م$$

تبلغ مساحة أ د ج  $\frac{2}{3}$  مساحة أ ب د و الفارق بينهما 1200 م<sup>2</sup>

1. يبلغ ثمن شراء المتر المربع الواحد 25.5 د ، و كلفة التسجيل بلغت  $\frac{1}{25}$  من

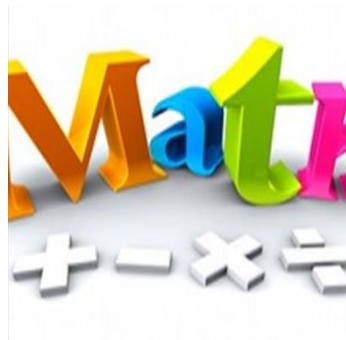
ثمن الشراء ، أحسب كلفة شراء الأرض ؟

2. ترك هاني بابا عرضة 3 م ، و قام بتسيج الأرض ، أحسب طول السياج؟

3. ابن تصميمي للأرض على السلك م  $\frac{1}{1000}$

(أترك آثار البركار)

هاني و ملاك نحو التميز



الجمهورية التونسية	الاختبار عدد 10	المدة : ساعة
أبولبابة بلعيد	الحساب	الضارب : 1



## المسألة رقم 1

لهاني برميل من الزيت سعته 220ل ، أفرغه في قوارير مختلفة السعة.

- عدد القوارير الكبرى يقل عن عدد القوارير الصغرى ب 10 و مجموعهما 110 قارورة

- باع الزيت محققا ربحا نسبته 5% و قيمته 75.25د

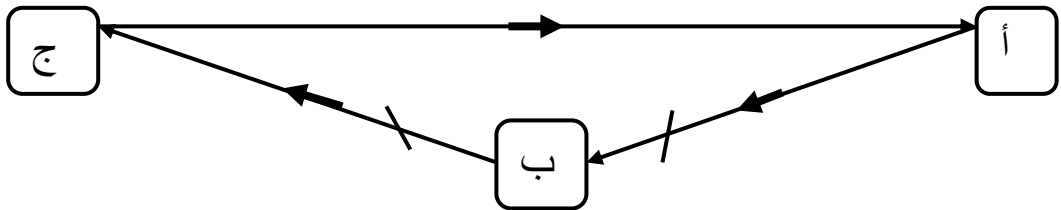
- عند ملء القوارير فقد 5ل

1. أحسب ثمن بيع اللتر الواحد من الزيت ؟

2. أحسب ثمن بيع كل قارورة إذا كان الفارق بين سعتهما هو 1ل ؟

## المسألة رقم 2 هاني وملاك

انطلق هاني في جولته التجارية، كما يوضحه الرسم التالي ، من المدينة "أ"



ساعة الانطلاق	الساعة 7 صباحا
ساعة الوصول للمدينة "ب"	الساعة 7 صباحا و 37دق و 30ث
مدة التوقف في "ب"	43دق
معدل السرعة	120 كم/س
معدل استهلاك البنزين	8.4ل / 100كم
عند الانطلاق	الخزان ممتلئا
مدة التوقف في "ج"	1س و 03دق

1. أحسب ساعة وصوله للمدينة "ج" ؟

2. عند وصوله لـ "ج" أشار عداد الوقود أن الكميّة المستهلكة هي  $\frac{1}{4}$  ساعته و عند وصوله

المناظرة عـ10د

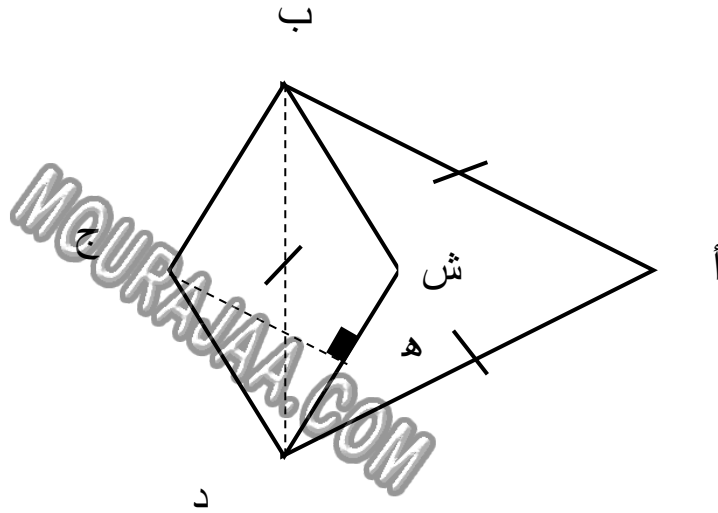
من ستّين مناظرة

لـ "أ" أشار العداد أنّ الكمية المتبقية هي  $\frac{1}{3}$  ساعة الخزان ،

أحسب ساعة وصوله للمدينة "أ" ؟

المسألة رقم 3

اشترى السيّد هاني قطعة الأرض التالية



$$\text{أش} = \text{شج} = 50 \text{ م}$$

$$\text{ج هـ} = 40 \text{ م}$$

$$\text{محيط: ب ج د ش} = \text{أ}$$

$$200 \text{ م}$$

1. أحسب كلفة شراء الأرض ، علماً أنّ ثمن شراء الم<sup>2</sup> الواحد 25.5د و كلفة التسجيل

بلغت  $\frac{1}{25}$  من ثمن شراء الأرض ؟

2. ترك بابا عرضه 5 م و ثمنه 680د ، و قام ببناء جدار ارتفاعه 2 م  
أحسب كلفة المتر الطولي الواحد للجدار إذا علمت أنّ الكلفة الجمالية للسيّاج هي

$\frac{1}{3}$  الكلفة الجمالية لشراء الأرض ؟

3. ابن تصميمًا للأرض على السلا م  $\frac{1}{1000}$

هاني و ملاك نحو التميز



الجمهورية التونسية	الاختبار عدد 11	المدة : ساعة
أبولبابة بلعيد	الحساب	الضارب : 1



## المسألة رقم 1

زارت ملاك معرض الكتاب و خصّصت  $\frac{3}{5}$  ما تملكه لشراء الكتب ، وقعت

بين خيارين :

- كتاب علمي و 5 قصص و تضيف 50د
- كتاب علمي و 3 قصص و يبقى معها 10د
- و حين منحها البائع 5% اشترت كتابا و أربعة قصص .
- 1. أحسب ثمن الكتاب و القصة ( قبل التخفيض)؟
- 2. أحسب المبلغ المتبقي لملاك ؟

## هانى و ملاك

## المسألة رقم 2

ترجلت ملاك من المنزل للمحطة لمدة  $\frac{5}{12}$  س بعد خروجها من المنزل على الساعة السابعة و 20دق .

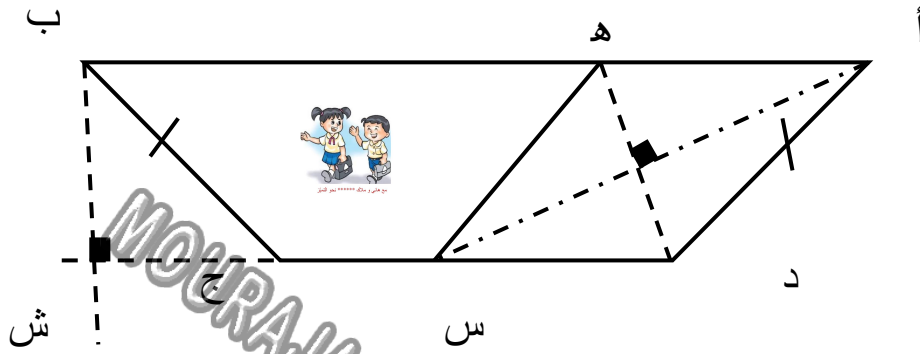
الساعة السادسة صباحا	موعد أول رحلة للحافلة
كل 45 دق	تدوم رحلة الحافلة
30 دق	المدة بين المحطة و معرض الكتاب

1. متى تصل ملاك للمعرض ؟
2. إذا علمت أن ملاك وصلت للمنزل على الساعة 12 و 10دق أحسب الزمن الذي قضته ملاك في المعرض ؟ كما أنها لم تنتظر في محطة المعرض الحافلة .... ( أي وجدت الحافلة في زمنها المحدد)

المناظرة عـ 11 دد  
من ستين مناظرة

المسألة رقم 3

لملاك قطعة أرض على شكل شبه منحرف أ ب ج د



$$أه = \frac{1}{3} أب$$

$$دس = س ج$$

$$بش = 50 م$$

1. أحسب مساحة الأرض إذا علمت أن محيطها يساوي 420 م؟
2. فوتت ملاك في قطعة الأرض أ هـ س د بحساب 50 ألف د للهكتار الواحد و اقترضت من البنك  $\frac{2}{5}$  ثمن بيع الأرض بفائض 5% لبعث مشروعها .  
أحسب كلفة المشروع ؟

3. ابن تصميمها لهذه الأرض ( قبل البيع ) على السلم  $\frac{1}{3000}$   
( أترك أثر البركار )



هاني و ملاك نحو التميز

الجمهورية التونسية	الاختبار عدد 12	المدة : ساعة
أبولبابة بلعيد	الحساب	الضارب : 1



## المسألة رقم 1

أراد هاني شراء درّاجة ناريّة ، ثمنها الأصلي 2450د فعرض عليه البائع خيارين :

- الخيار الأول : شراء الدّراجة بالأقساط على أن يدفع مسبقا 650د ، على امتداد سنة كاملة حيث قيمة القسط الواحد 160د
- الخيار الثاني : الشراء بالحاضر مع التمتع ب3%  
1. أحسب ثمن الدّراجة حسب الخيار الأول ؟  
2. اتفق هاني مع البائع على الخيار الأول على أن يدفع بالحاضر  $\frac{3}{5}$  ثمنها حسب الخيار الأول و يمنحه تخفيضا بنسبة 12% في المبلغ المتبقي هل أصاب هاني أم لا ؟

## هاني وملاك

## المسألة رقم 2

بمناسبة استعدادها لحفلة التخرج ، قرّرت ملاك شراء فستان و حذاء و حقيبة يدوية فأخذت من والدتها  $\frac{1}{3}$  راتبها و توجهت للسوق

- ثمن الحذاء يمثل  $\frac{3}{5}$  ثمن الفستان
- ثمن الحقيبة يمثل  $\frac{1}{2}$  ثمن الحذاء
- منحها البائع تخفيضا ب5% فبقيت في حاجة ل15.875د ، قالت لو منحي 10% تخفيضا ل بقي معي 0.750د



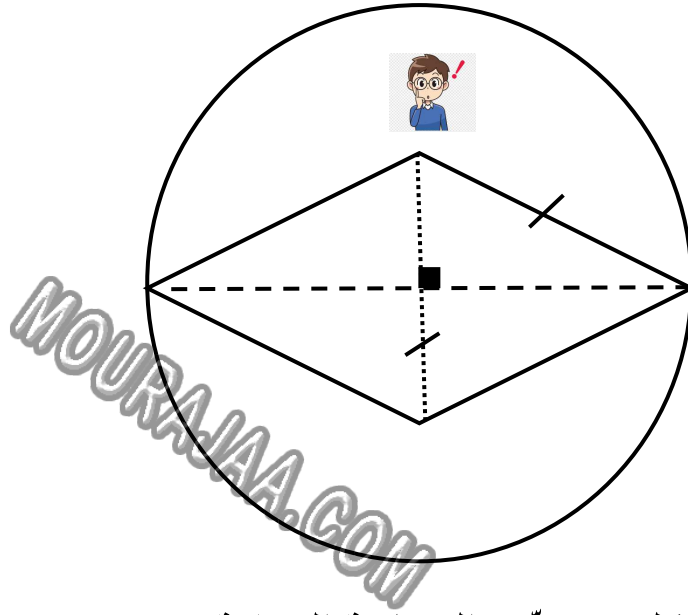
1. ماهو راتب الأم ؟
2. أحسب ثمن كل المشتريات قبل التخفيض ؟

يملك هاني مقهى ، قرّر أن يضيف تحسينات في الساحة المخصصة لها

المعين :

القطر الصغير =  $\frac{1}{2}$  القطر الكبير

محيط الدائرة = 62.8 م



قام بتبليط الجزء المعين الشكل و عشب المساحة المتبقية

1. بلغت كلفة تعشيب المتر المربع الواحد 35د

أحسب كلفة التعشيب ؟

2. قام بتبليط الجزء المعين الشكل بقطع من الجليز مساحة القطعة الواحدة منه

625 صم<sup>2</sup>

أحسب كلفة التبليط ، علما أنّ كلفة تركيب الم<sup>2</sup> 16د و ثمن القطعة الواحدة

0.750د

3. كم بقي لهاني إذا علمت أنه أنفق  $\frac{3}{5}$  ما يملكه ؟

هاني و ملاك نحو التميز





الجمهورية التونسية	الاختبار عدد 13	المدة : ساعة
أبولبابة بلعيد	الحساب	الضارب : 1



## المسألة رقم 1

اشترى هاني 270 كغ من المشمش ، باع في اليوم الأول  $\frac{1}{3}$  الكمية و في اليوم الثاني

أُتلف 25 كغ و باع البقية بسعر جملي 558 د.و بنسبة ربح 20%

1. أحسب ثمن شراء كامل الكمية ؟

2. بكم يبيع هاني الكغ الواحد من الكمية ليحقق ربحا جمليا نسبته 5%؟

## المسألة رقم 2

انطلقت ملاك من مدينة صفاقس على الساعة 7 و 30 دق صباحا ، على متن سيّارتها بمعدل 70 كم/س في اتجاه مدينة سوسة .

كان في الخزان  $\frac{1}{3}$  سعته ، بعد مسيرة 15 دق عادت ملاك لتملأ كامل الخزان

لمدة 10 دق . هاني و ملاك نحو التميز

1. أحسب المسافة الفاصلة بين المدينتين ، إذا كانت ساعة الوصول هي س10 و

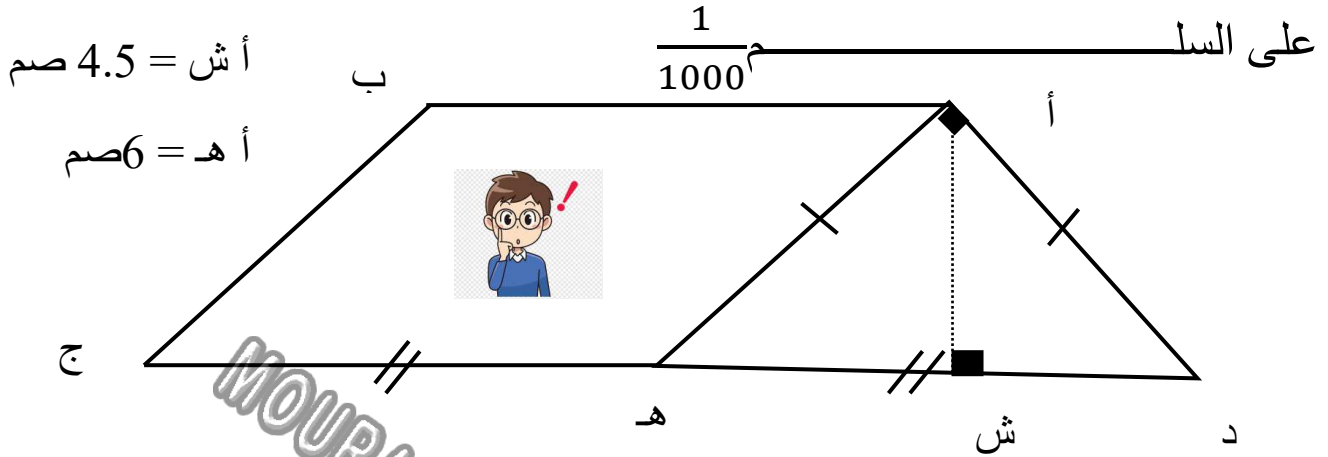
04 دق صباحا ؟

2. تستهلك السيارة 8 ل / 100 كم، و عند وصولها أشار العداد أن الكمية المتبقية

تمثل  $\frac{7}{9}$  سعته

أحسب كمية البزين التي في الخزان في لحظة رجوعها للمدينة .؟

ورث هاني قطعة أرض كما يبينه التصميم التالي



تبلغ المساحة الجمالية 54 آر

1. أحسب محيط كامل الأرض ؟
2. ترك هاني بابا عرضه 5 م ، و قام ببناء جدار قيس ارتفاعه 2.5 م بكلفة 50 للم<sup>2</sup> الواحد  
أحسب كلفة السياج علما أنّ ثمن الباب يمثل مضاعف مشترك ل 15 و 12 و أصغر مباشرة من 1500 د ؟
3. لم يكن لهاني غير  $\frac{5}{7}$  كلفة السيّاج فاقترض من البنك المبلغ الذي ينقصه لفائض نسبته 5% .  
• أحسب قيمة القرض ؟  
• بلغت عدد الأقساط 28 قسطا ، لتسديد الدين ، أحسب قيمة القسط الواحد ؟

هاني و ملاك نحو التميز



الجمهورية التونسية	الاختبار عدد 14	المدة : ساعة
أبولبابة بلعيد	الحساب	الضارب : 1



## المسألة رقم 1

يملك هاني أرضا مستطيلة الشكل ،قيس عرضه يمثل  $\frac{2}{3}$  قيس عرضه زائد 10 م .

1. أحسب مساحة الحقل إذا كان الفارق بين البعدين هو 60 م؟

2. قسم هاني الأرض إلى جزأين غير متساويين بخط مواز للعرض :

• باع الجزء الأول بنسبة ربح 5%

• ثم باع الجزء الثاني و هو المربع الشكل فحقق نسبة ربح جمالية 3%

أحسب نسبة الربح في الجزء الثاني من إذا علمت أن ثمن الشراء الجملي

للأرض هو 378 ألف د.

هاني و ملاك نحو التميز

## المسألة رقم 2

قرّرت ملاك تغير بعض الأجهزة ،فقصدت المغازة العامة بعد أن سحبت كامل مدخراتها فوجدت الأسعار كالتالي :

ثمن الثلاجة	ثمن آلة الغسيل	ثمن الفرن الكهربائي
$\frac{2}{5}$ المبلغ المدخر زائد 50د	$\frac{1}{3}$ ثمن الثلاجة زائد 50د	يفوق ثمن آلة الغسيل ب 50د

1. منحها البائع تخفيضا نسبته 5% فأضافت عليه مثله و اشترت

طاولة ب290د

أحسب ثمن المشتريات ؟

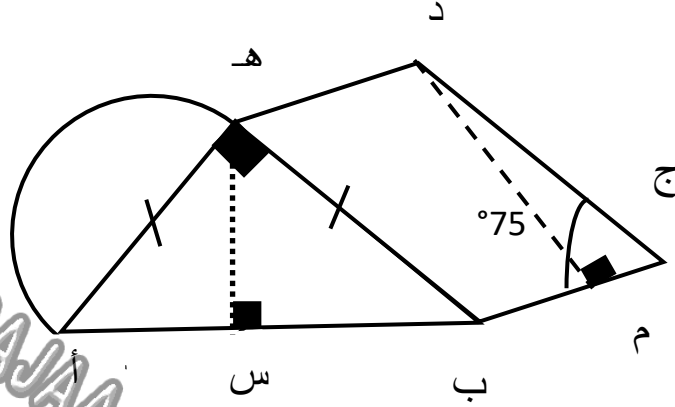
2. كم بقي لملاك ؟

اشترى هاني قطعة الأرض التالية

$$\text{دم} = 50$$

$$\text{هـ س} = \text{ده} = 45 \text{ م}$$

$$\text{أه} = 60 \text{ م}$$



لم يكن مع هاني غير  $\frac{3}{5}$  ثمن الأرض، فأضطر لأخذ قرض بفائض 5%  
 1. أحسب ثمن شراء الأرض إذا علمت أن هاني سيسدد الدين على 5 سنوات  
 بقسط شهري قيمته 1 684.62 د؟

2. أحسب ثمن شراء الم<sup>2</sup> الواحد ؟

3. ابن تصميميما للأرض على السلم  $\frac{1}{2000}$



الجمهورية التونسية	الاختبار عدد 15	المدة : ساعة
أبولبابة بلعيد	الحساب	الضارب : 1



## المسألة رقم 1

يملك و هاني و أخوه مجموعة من الخرفان ، عددها محصور بين 4350 و 4390

- قام هاني بتوزيعها إلى مجموعات ذات 12 و 18 رأس و في كل مرة يكون الباقي 19 رأس
- أخذ هاني  $\frac{2}{5}$  العدد في حين أخذ أخوه  $\frac{3}{7}$  العدد و باع العدد المتبقي ب 450 للراس الواحد .

1. أحسب ثمن بيع الخراف ؟

2. كم يأخذ أحدهم من الآخر من ثمن الخراف لتصبح القسمة عادلة ؟

## المسألة رقم 2

# هاني و ملاك

تستهلك سيارة ملاك 12.5 ل / 100 كم .

انطلقت من مدينة جرجيس في اتجاه العاصمة على الساعة 7 و 12 دق صباحا

عند الانطلاق كان بالخران ثلث سعته وقودا، و عند بلوغها لثلث المسافة،

أشار العداد لوجود 3.25 ل فقط ، فتوقفت لمدة 45 دق و و ملأت كامل

الخران ، و عند الوصول أشار العداد لوجود 31.5 ل من الوقود فقط .

1. احسب المسافة الفاصلة بين جرجيس و تونس ؟

2. وصلت السيدة ملاك على الساعة 12 و 18 دق لمدينة تونس .

أحسب معدل السرعة الذي اتبعته ؟ ( و هل احترمت قواعد المرور

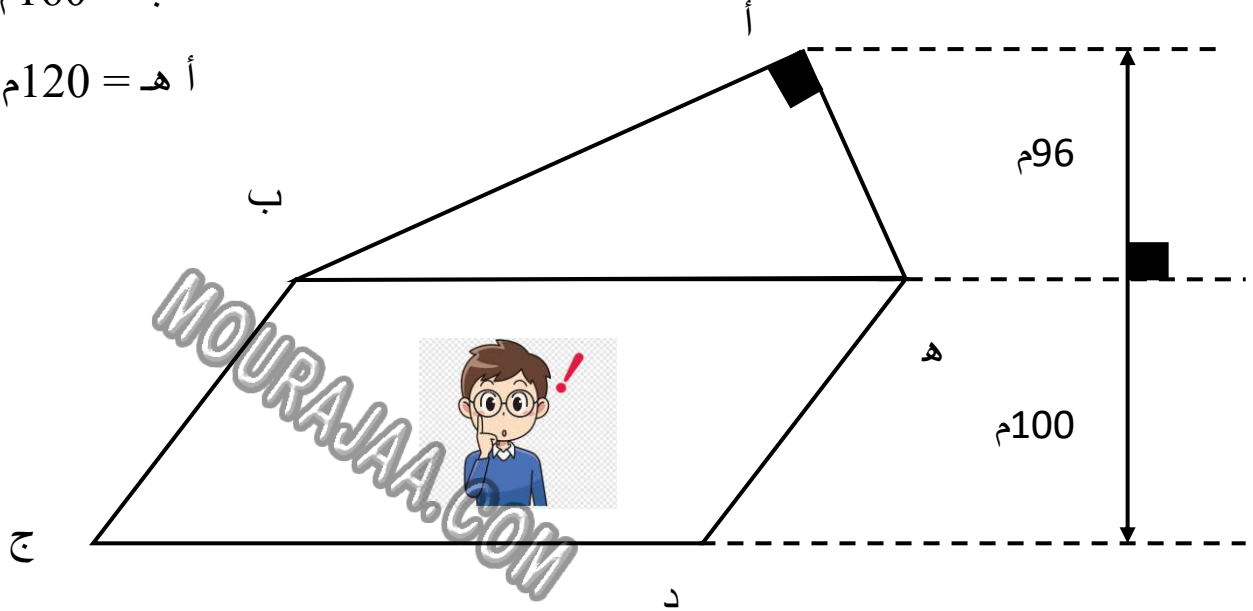


يملك السيد هاني قطعة أرض كما هي على الشكل

التالي ، غرسها أشجار زيتون .

أب = 160م

أه = 120م



1. أثبت أنّ قيس مساحة الأرض 2.96 ها ؟
2. تحتلّ الشجرة الواحدة 25 م<sup>2</sup> ، تنتج الشجرة الواحدة معدل كيسين من حبّ الزيتون  
أحسب كامل المنتج علما أنّ وزن الكيس الواحد 72 كغ ؟
3. باع  $\frac{5}{8}$  المنتج حبّا بحساب 1250د للطن الواحد و حول البقية لزيت و باع  
1ل من الزيت ب 7.5د  
أحسب ثمن بيع الزيت ( 1 كغ من حب الزيتون يعطي 0.8ل من الزيت ) ؟  
بلغت جملة المصاريف 12% من الثمن الجملي للبيع  
أحسب الربح الصافي ؟



الجمهورية التونسية	الاختبار عدد 16	المدة : ساعة
أبولبابة بلعيد	الحساب	الضارب : 1



## المسألة رقم 1

لهاني معمل صغير لصنع الكؤوس، يبلغ العدد الجملي للكؤوس، في الشهر، مضاعفا مشتركا ل 65 و 52 و أصغر من 84560

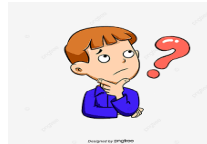
• يبلغ عدد الكؤوس الصغيرة مضاعفا مشتركا ل 13 و 17 و محصورا بين 41300 و 41500.

• عدد الكؤوس المتوسطة يفوق عدد الكؤوس الكبيرة ب 1127 كأسا

1. أحسب عدد الكؤوس من كل نوع؟  
2. يبيع هاني عند كل شهر كامل المنتج محققا ربحا نسبته 5% و قيمته

1 005.49 د

أحسب ثمن بيع الكأس الواحد من كل نوع إذا علمت أن الكأس يزيد ب 0.05 د كلما زاد حجمه؟



## المسألة رقم 2

للذهاب للمصنع ، يستعمل هاني سيارته التي تستهلك 12ل/100كم ( الوقود)

يخرج من المنزل على الساعة 6 صباحا و 20دق ليصل على الساعة الثامنة صباحا

1. أحسب زمن السير إذا علمت أن هاني يتوقف  $\frac{1}{5}$  زمن السير زائد 10 دق؟

2. تستهلك السيارة ذهابا و إيابا 24 ل من الوقود

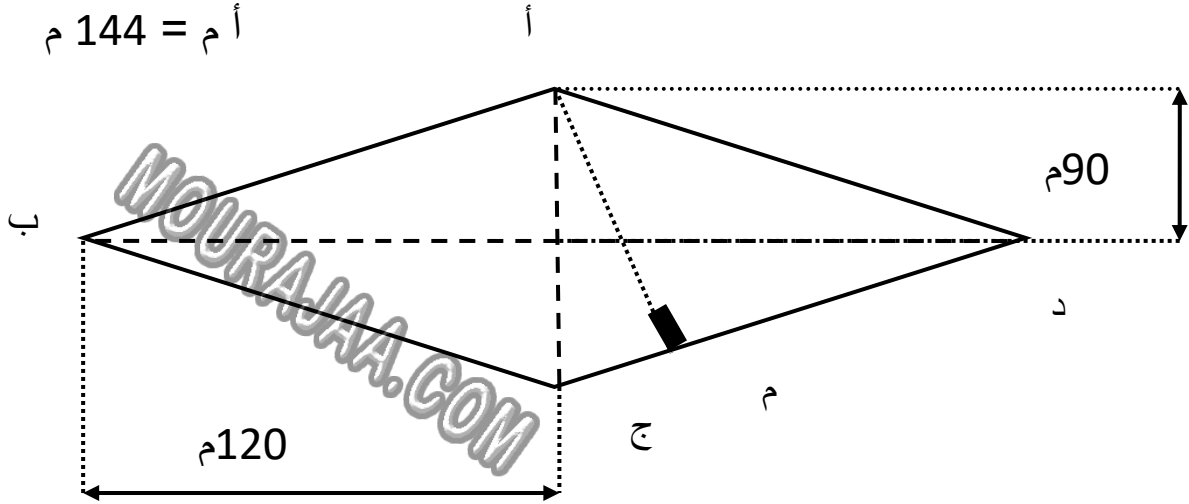
أحسب معدل السرعة المتبع ؟

### المسألة رقم 3

المناظرة عـ16د

من ستين مناظرة

اشترى قطعة أرض لبناء مصنعا للبلور ...



بلغت كلفة التسجيل 12% من ثمن شراء الأرض

1. أحسب كلفة شراء الأرض علما أن ثمن شراء الم<sup>2</sup> الواحد هو 25
2. قام هاني ببناء جدار على كامل محيط الأرض يبلغ ارتفاعه 2.5 م حسب طول الجدار علما أن ترك بابا عرضه 5 م و بابا آخر صغيرا عرضه 1.5 م

3. أحسب كلفة الجدار ، علما أن كلفة 1م<sup>2</sup> هي 75
  3. ابن تصميميا لقطعة الأرض على السلا
- 1  
3000



هاني و ملاك نحو التميز





## المسألة رقم 1

اشترى هاني 75 صندوقا من التفاح و قام ببيع الكمية على ثلاث مراحل :

• المرحلة الأولى : باع  $\frac{1}{3}$  الكمية بثمن جملي قدره 1250 د

• المرحلة الثانية : باع  $\frac{2}{5}$  الكمية بنسبة ربح 50%

• المرحلة الثالثة: باع الكمية المتبقية

1. حقق ربحا جمليا نسبته 40% و قيمته 1200 د

بكم باع الصندوق الواحد في المرحلة الأخيرة ؟

2. أحسب ثمن شراء الكغ الواحد بأكثر من طريقة ؟ ( سعة الصندوق 20كغ)

## المسألة رقم 2 هاني و ملاك

احتفاء بمنزلها الجديد قرّرت السيّدة ملاك شراء أثاث جديد ، ثمنه الأصلي 3200 د

1. منحها البائع تخفيضا نسبته 5% ولكنها بقيت في حاجة ل 40د، كم تملك ملاك ؟

2. يتمثل الأثاث في جهاز ثلاجة و آلة غسيل و طاولة و 4 كراسي ، عرض عليها

البائع خيارا آخر : أن تدفع ثمن الثلاجة بالحاضر على أن تدفع المبلغ المتبقي

على 10 أشهر بزيادة 6.4د عن كلّ قسط.

قبلت ملاك بالطريقة الثانية ، أحسب ثمن الكرسي الواحد إذا علمت :

• ثمن آلة الغسيل يمثل  $\frac{2}{3}$  ثمن الثلاجة .

• ثمن الطاولة و 4 كراسي يساوي ثمن الثلاجة .

• ثمن الطاولة مساوٍ لثمن 4 كراسي

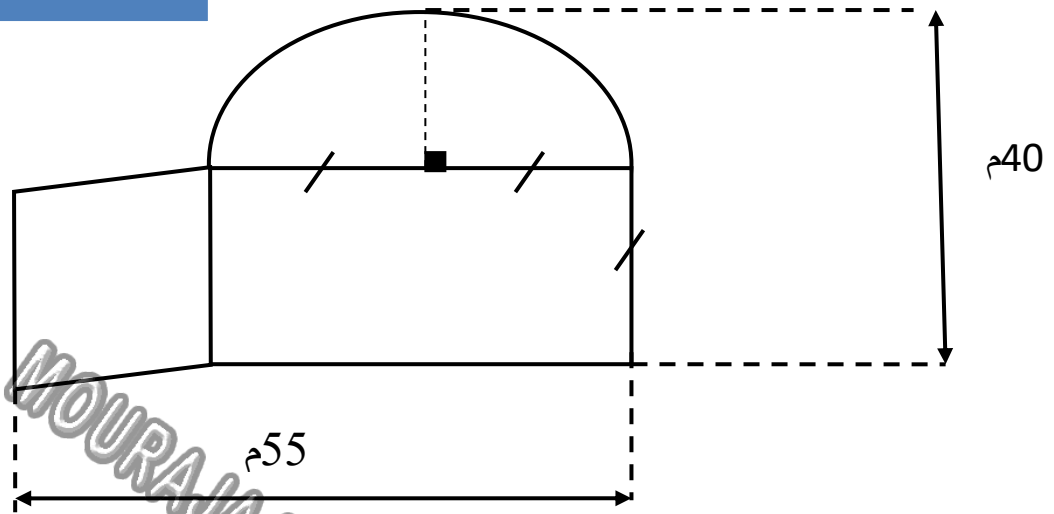


### المسألة رقم 3

المناظرة عـ17د

من ستين مناظرة

يملك السيد هاني قطعة الأرض التالية



1. باع السيد هاني قطعة الأرض المعينة الشكل ب 50 د للم<sup>2</sup> الواحد  
أحسب ثمن البيع ؟
2. ترك السيد هاني مدخلا عرضه 2.8 م و بنى جدارا ارتفاعه 2.5 م  
أحسب كلفة الم<sup>2</sup> الواحد من بناء الجدار إذا علمت أن الكلفة الجمالية للبناء بلغت  $\frac{7}{15}$  من  
ثمن بيع الأرض ؟
3. بنى السيد هاني منزلا على شكل مربع يتوسط قطعة الأرض  
المستطيلة قياس قطره 20 م ، تاركا ساحة تتكون من 4 مثلثات  
متقايسة المساحة .... ابن تصميما لقطعة الأرض المنزل معا....

على السلم  $\frac{1}{1000}$



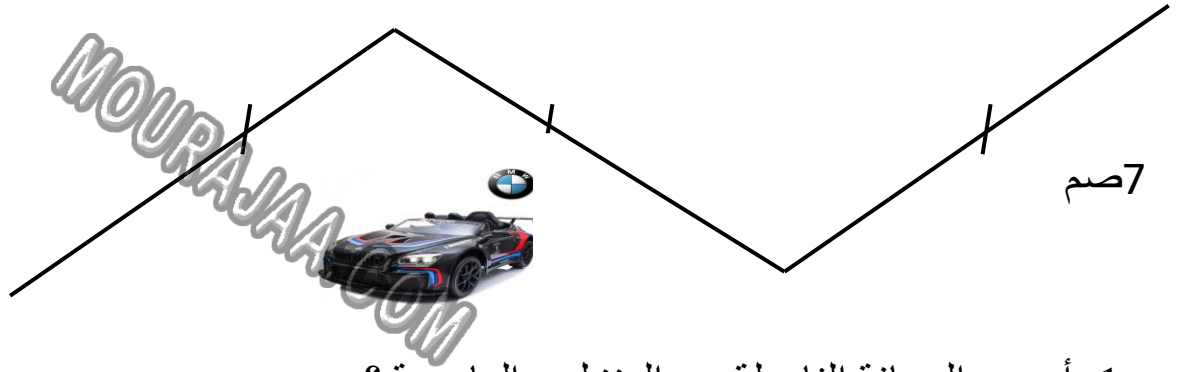
هاني و ملاك نحو التميز

الجمهورية التونسية	الاختبار عدد 18	المدة: ساعة
أبولبابة بلعيد	الحساب	الضارب: 1



## المسألة رقم 1

على الساعة السادسة صباحا خرج هاني من منزلة في اتجاه العاصمة ، متبعا الطريق التالي ، على السلم  $\frac{1}{1000000}$



1. أحسب المسافة الفاصلة بين المنزل و العاصمة ؟

2. بعد مسيرة  $\frac{3}{5}$  المسافة بمعدل سرعة 84 كم/س توقف للتزود بالوقود لمدة 16دق،

ثم واصل سيره ليصل على الساعة الثامنة و 20دق

أحسب معدل السرعة الذي اتبعه بعد التوقف ؟

## المسألة رقم 2

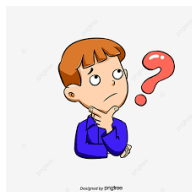
في معرض الكتاب ، اشترت ملاك 3 كتب علمية و موسوعة علمية و بقي معها

9د أمّا هاني فاشترى 8 كتب علمية و قاموسا و بقي معه 3د

1. كم يملك كلٍ منهما إذا كانت ملاك تملك  $\frac{3}{5}$  ما يملكه هاني و الفارق بينهما 100د

2. أحسب ثمن كل من القاموس و الموسوعة العلمية ؟ علما أنّ ثمن الموسوعة يفوق ثمن

القاموس ب 20د.



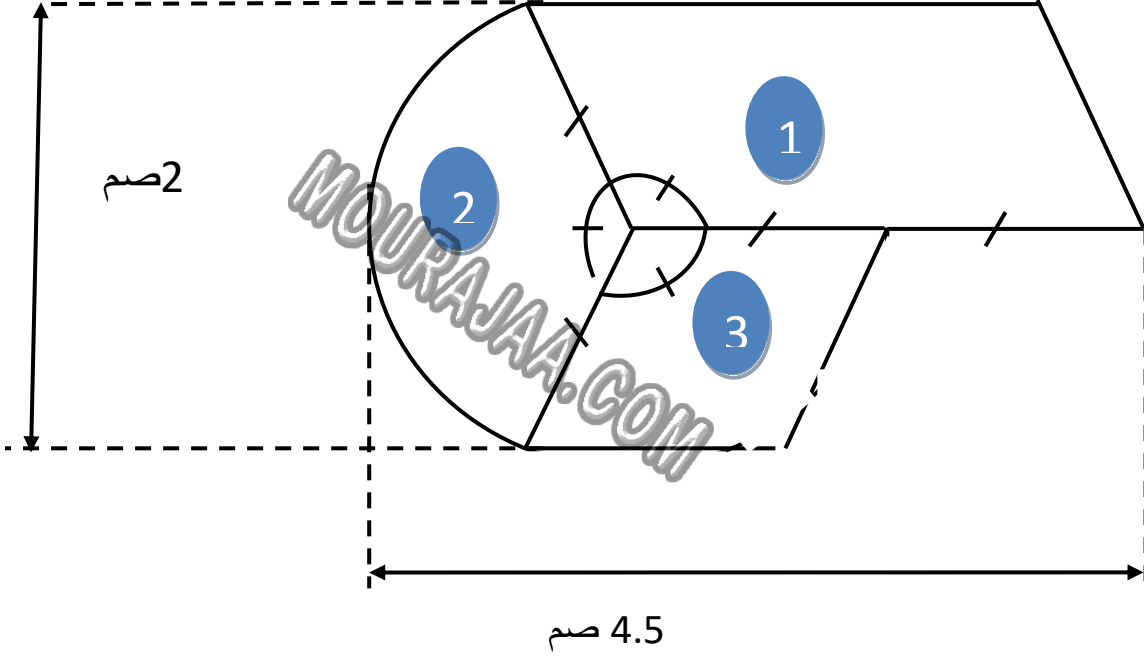
### المسألة رقم 3

المناظرة عـ18د

من ستين مناظرة

لبعث مشروعة المتمثل في مقهى ، قرّر هاني شراء  
قطعة أرض كما يوضحه التصميم التالي على السلم

$$\frac{1}{1000}$$



1. أحسب كلفة شراء الأرض إذا علمت أنّ ثمن شراء الم<sup>2</sup> الواحد هو 35 د  
و كلفة التسجيل مثلت  $\frac{1}{25}$  من ثمن الشراء ؟
2. ترك هاني بابا عرضه 3.4 م ، و قام بتسيج الأرض بكلفة بلغت  
8850 د  
أحسب كلفة تسيج المتر الواحد؟
3. ان التصميم تاركا آثار البركار على السلم  $\frac{1}{500}$

هاني و ملاك نحو التميز



الجمهورية التونسية	الاختبار عدد 19	المدة: ساعة
أبولبابة بلعيد	الحساب	الضارب: 1



## المسألة رقم 1

استعدادا لحفل تخرج هاني ، قرّر هاني شراء بعض الملابس، أعطاه أبوه  $\frac{2}{3}$  ثمنها

الأصلي وساهمت أمّه بـ  $\frac{1}{4}$  الثمن الأصلي فبقي في حاجة ل 20 د .

1. عند الشراء منحه البائع تخفيضا بـ 10% فبقي معه 4 د .

أحسب المبلغ الذي جمعه هاني ؟

2. أحسب مساهمة الأب و الأم بطريقتين مختلفتين ؟



## هاني و ملاك

## المسألة رقم 2

ملأ هاني خزان سيّارته وقودا و انطلق من المدينة "أ" على الساعة 6 صباحا و 20دق و يريد الوصول على الساعة 9 صباحا و 40دق للمدينة "ب" التي تبعد 360كم

1. بعد مسيرة 1س و 40دق بمعدل سرعة 110كم/س توقف لإعادة ملء الخزان لمدة 20دق.

دفع هاني 42د ثمن الوقود المستهلك وهو ما يمثل  $\frac{2}{5}$  سعة الخزان

أحسب معدل استهلاك السيارة في 100كم ، علما أنّ 1ل من الوقود بـ 1.750د ؟

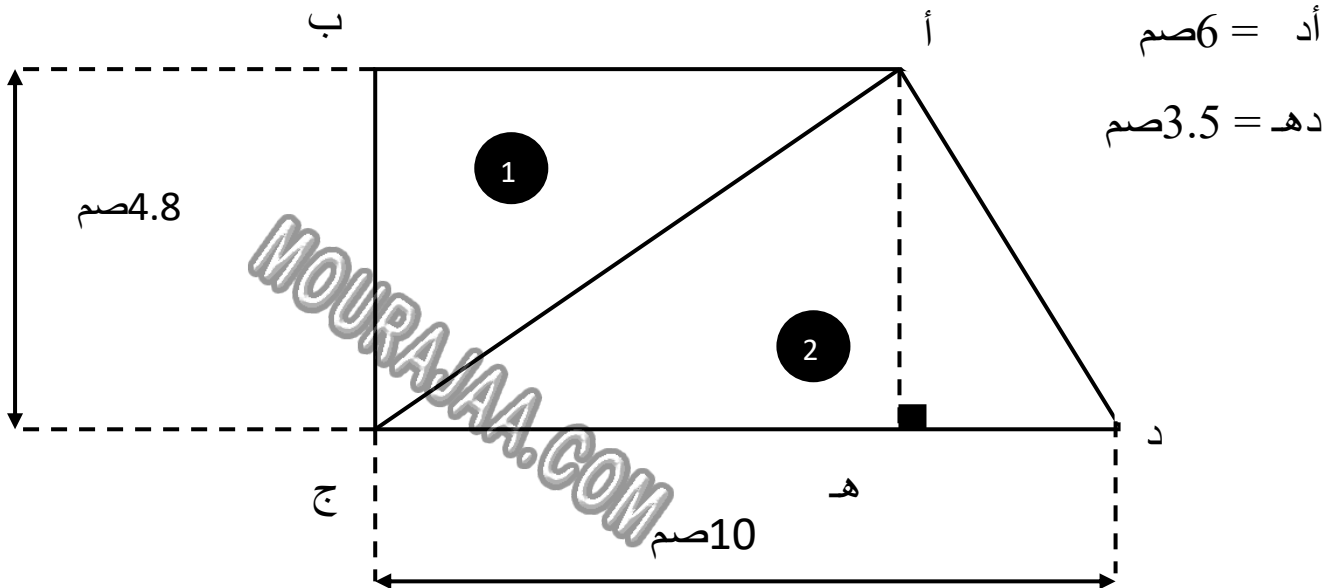
2. أحسب معدّل السرعة الذي يجب أن يواصل به رحلته ليصل في الزمن المحدد؟



### المسألة رقم 3

المناظرة عـ19د

ورث هاني عن أبيه قطعة أرض كما بيّنها التصميم  
التالي على السلم  $\frac{1}{1000}$



1. أحسب مساحة كامل الأرض ؟
2. باع هاني قطعة الأرض الأقل مساحة بحساب 57 د للتر المربع الواحد  
أحسب ثمن بيع الأرض ؟
3. بعث هاني مشروعة الذي يمثل  $\frac{15}{9}$  من ثمن بيع الأرض ، فافترض من البنك  
المبلغ الناقص و الذي سيسدده على امتداد 24 شهرا بقيمة 2 593.5 د شهريا  
أحسب نسبة الفائض البنكي ؟

هاني و ملاك نحو التميز



الجمهورية التونسية	الاختبار عدد 20	المدة: ساعة
أبولبابة بلعيد	الحساب	الضارب: 1



## المسألة رقم 1

لشراء سيّارة جديدة ، باع هاني سيّارته القديمة و سحب كامل المدخر طيلة سنة كاملة فلم يجمع غير  $\frac{5}{7}$  الثمن الأصلي ممّا دفعه للاقتراض بفائض نسبته 5% و قيمته 500د

1. ماهو الثمن الأصلي للسيارة ؟
2. ثمن بيع السيّارة يقل عن المبلغ المدخر ب 3800د ، أحسب الراتب الشهري لهاني علما أنّه ينفق  $\frac{2}{3}$  الراتب ؟

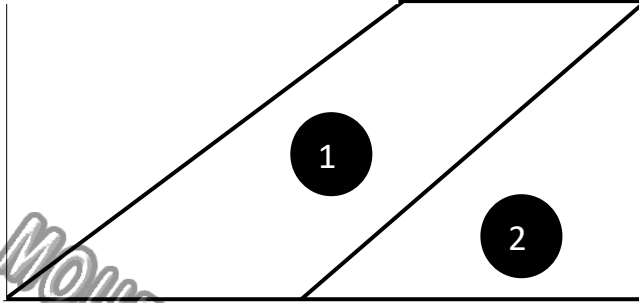


## المسألة رقم 2

ينتج مصنع الحليب ثلاثة أنواع من علب الحليب يوميّا

1. - يمثل عدد النوع الثاني  $\frac{3}{5}$  عدد النوع الأول  
- يمثل عدد النوع الثالث  $\frac{1}{3}$  عدد النوع الثاني .
2. يبلغ الإنتاج اليومي من جميع أنواع العلب عددا أقل مباشرة من 19100 و يقبل القسمة على 2 و 3 و 5 و 9  
أحسب عدد علب الحليب من كل نوع ؟
2. أحسب ثمن بيع كامل المنتج في اليوم علما أن
  - ثمن بيع علبة من النوع الأول + ثمن بيع علبة من النوع الثاني = 2د
  - ثمن بيع علبة من النوع الأول + ثمن بيع علبة من النوع الثالث = 2.0.80د
  - ثمن بيع علبة من النوع الثاني + ثمن بيع علبة من النوع الثالث = 2.040د

ورث هاني قطعة أرض على شكل شبه منحرف  
حيث القاعدة الصغرى تمثل  $\frac{1}{3}$  القاعدة الكبرى  
و مجموعهما 144م و قيس الارتفاع 58 م



هاني و ملاك نحو التميز

1. أوجد علاقة بين مساحتي القطعة الأولى و الثانية بعدد كسري، بأكثر من طريقة ؟
2. باع هاني القطعة عدد 2 بحساب 50د للـ 2ملا في بعث مشروعه ، و لكن اتضح أنه ينقصه  $\frac{2}{5}$  كلفة المشروع  
أحسب كلفة المشروع ؟
3. أخذ هاني سلفة من أخيه و هو ما يمثل  $\frac{3}{5}$  ما ينقصه ، و أخذ الباقي من القرض بفائض نسبته 10%  
أحسب القرض البنكي ؟ مع الفائض بطريقتين مختلفتين



المدة: ساعة

الاختبار عدد 21

الجمهورية التونسية





## المسألة رقم 1

اشترى هاني في المرة الأولى قطعة أرض مربعة الشكل ب 80 ألف د بحساب 50 د للم<sup>2</sup> الواحد ، ثم بزيادة 5% عن ثمن شراء الم<sup>2</sup> اشترى أرضاً أخرى مجاورة للأولى فتحصل على أرضاً مستطيلة الشكل و قيس محيطها 308 م

1. أحسب مساحة الأرض الثانية ؟

2. بلغت كلفة التسجيل 12% من ثمن شراء كامل الأرض

أحسب كلفة شراء الأرض ؟



## المسألة رقم 2

صاحب سيارة الأجرة السيد هاني ، انطلق من مدينة صفاقس على الساعة 6

و 55 دق توقف في ثلاث محطات

• زمن التوقف في المحطة الأولى أقل من زمن التوقف في المحطة الثانية و الثالثة

معاب 07 دق

• زمن التوقف في المحطة الثانية يمثل  $\frac{2}{3}$  زمن التوقف بالمحطة الثالثة و الفارق

بينهما 07 دق

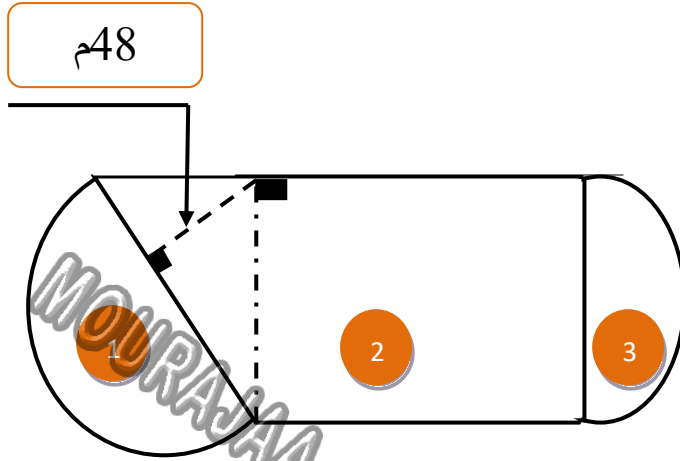
1. أحسب ساعة الوصول إذا علمت أن زمن التوقف يمثل  $\frac{3}{8}$  زمن السير ؟

2. أحسب معدل السرعة الذي اتبعه هاني إذا علمت أن المسافة المقطوعة هي

280 كم ؟

يملك السيد هاني قطعة أرض كما يظهره الرسم

التالي



\* القطعة الثانية :

مجموع القاعدتين 300م و  
الفرق بينهما 60م .

\*محيط كامل القطعة الثالثة  
هو 205.6 م

1. قام هاني ببناء جدار على كامل محيط الأرض ، بعد أن ترك بابا قيس عرضه 2.6 م ، بارتفاع 2 م ،  
أحسب طول الجدار ؟
2. لم يكن هاني يملك كل كلفة الجدار ، بقي في حاجة ل  $\frac{2}{5}$  الكلفة الجمالية للبناء ، منحه البنك قرضا بفائض نسبته 12% على أن يسدده على مدى 48 شهرا .  
أحسب كلفة بناء المتر المربع الواحد إذا علمت أن قيمة القسط الشهري 1015د؟
3. ابن تصميميا للأرض على السا  $\frac{1}{2500}$

هاني و ملاك نحو التميز



الجمهورية التونسية	الاختبار عدد 22	المدة: ساعة
أبولبابة بلعيد	الحساب	الضارب: 1



## المسألة رقم 1

عاد هاني من المهجر و قرّر شراء قطعة أرض لبناء منزلا ، قيس طول قطعة الأرض 75م و قيس عرضها يمثل  $\frac{8}{15}$  قيس طولها زائد 2م

- تبلغ مساحة المنزل المقرّر بناؤه 12% من مساحة الأرض
  - ثمن شراء الم<sup>2</sup> الواحد 75د و بلغت كلفة التسجيل 5% من كلفة الشراء .
1. أحسب كلفة شراء الأرض ؟
2. بلغت كلفة بناء الم<sup>2</sup> الواحد 125د ، بعد القيام بعملية الجرد ، إتضح لهاني أنه أنفق 60% من المبلغ الذي عاد به من الخارج
- أحسب قيمة المبلغ الذي عاد به ؟ من المهجر .

## المسألة رقم 2

تتقاضى ملاك أجرة شهرية تنفقها كالتالي

المبلغ المدخر	الكرأ	التغذية و فواتير الكهرباء و الماء
240د	$\frac{1}{3}$ الراتب	$\frac{2}{5}$ الراتب

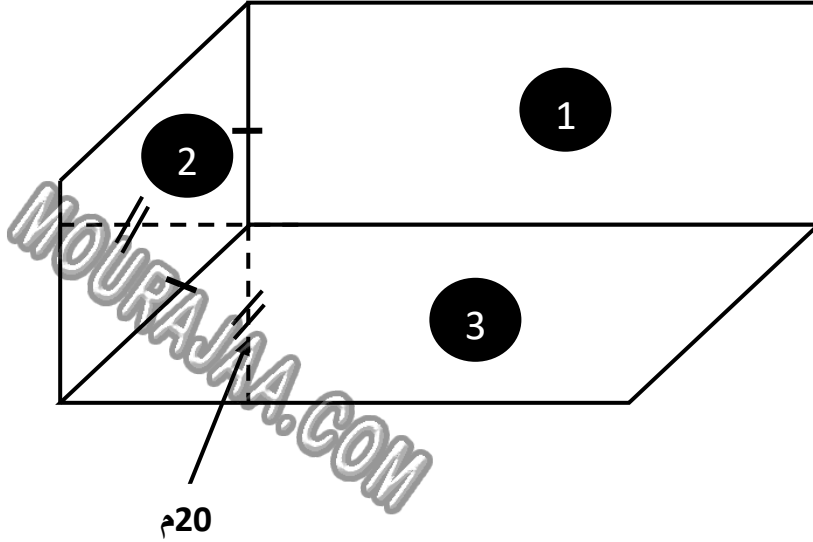
1. كم تتقاضى ملاك ؟
2. بعد 5 سنوات من الادخار أرادت ملاك شراء منزل و لكنّها لم تجمع سوى 25% من الثمن الأصلي للمنزل فأخذت قرضا بنكيا بفائض نسبته 5%
- أحسب عدد الأقساط اللازمة لتسديد الدين ؟

### المسألة رقم 3

المناظرة عـ22د

من ستين مناظرة

يملك هاني قطعة أرض كما يبينه الرسم التالي



يبلغ محيط كامل الأرض مضاعف مشترك ل 2 و 3 و 5 و أصغر مباشرة من 320 . و  
قيس عرض القطعة 1 يمثل  $\frac{1}{3}$  قيس طولها .

1. أحسب مساحة الأرض ؟
2. لبعث مشروعه الصناعي باع هاني القطعة 2 بحساب 50 للم<sup>2</sup>  
أحسب ثمن بيع الأرض ؟
3. بلغت الكلفة الجمالية للمشروع  $\frac{12}{5}$  من ثمن بيع الأرض ، أحسب قيمة القرض علما أن  
نسبة الفائض هي 5%



هاني و ملاك نحو التميز

الجمهورية التونسية	الاختبار عدد 23	المدة: ساعة
أبولبابة بلعيد	الحساب	الضارب: 1



## المسألة رقم 1

اشترى هاني طاولة و 6 كرسي ب  $\frac{3}{5}$  راتبه الشهري ، ثم أراد شراء آلة غسيل ثمنها الأصلي 520 د .

1. منحه البائع تخفيضا في ثمن آلة الغسيل بنسبة 5% فبقي في حاجة إلى 34 د

أحسب الراتب الشهري لهاني ؟

2. أحسب ثمن الطاولة إذا علمت أنّ ثمن الكرسي أقلّ من  $\frac{1}{6}$  ثمن الطاولة ب 5 د ؟

## المسألة رقم 2

تعمل ملاك في مصنع خياطة بأجرة شهرية قدرها 487.5 د .

• عدد أيام العمل 26 يوم

• أجرة الساعة الواحدة 2.5 د

1. أحسب عدد ساعات العمل ؟ في اليوم

2. تستقل ملاك الحافلة لمدة 30 دق ثم تسير راجلة لمدة 15 دق

متى تصل ملاك للمنزل علما أن بداية العمل يكون على الساعة الثامنة صباحا و

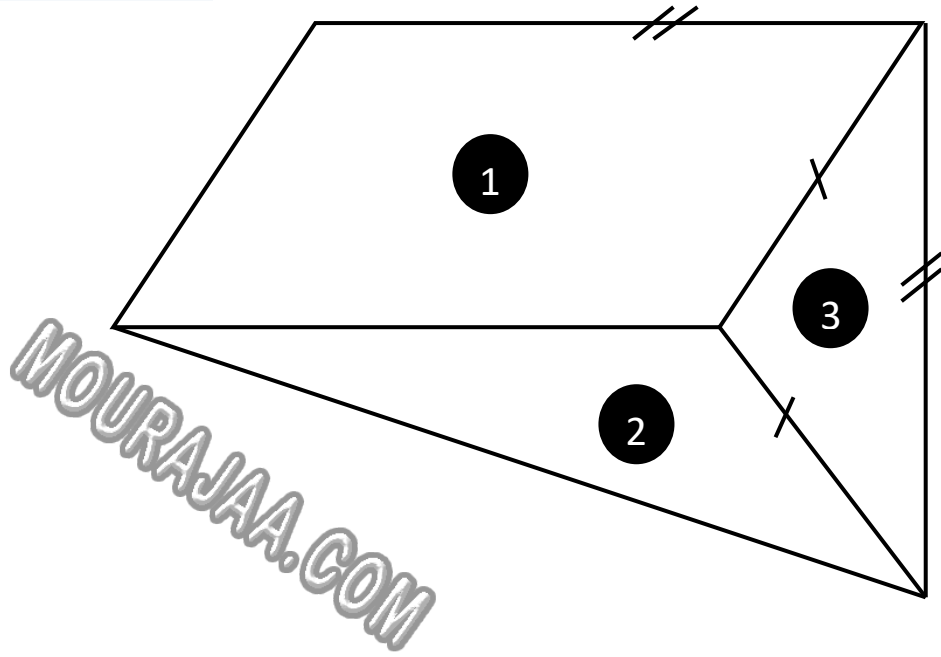
فترة الاستراحة لا تتجاوز 30 دق

### المسألة رقم 3

المناظرة عـ23دد

من ستين مناظرة

يملك هاني قطعة أرض كما يبينه الرسم التالي



• المساحة الجمالية للأرض 34 آر

• مساحة القطعة 3 أقل من مساحة 2 ب 2 آر .

1. باع هاني القطعة الثانية و الثالثة بحساب 12500 د للآر الواحد

أحسب ثمن بيع الأرض ؟

2. بعث هاني مشروعه و الذي بلغت كلفته  $\frac{5}{4}$  ثمن بيع الأرض ،

أحسب كلفة المشروع ؟

3. تعهد هاني بتسديد الدين على 24 شهر بقيمة 2187.5د شهريا

أحسب نسبة الفائض البنكي ؟



هاني و ملاك نحو التميز

الجمهورية التونسية	الاختبار عدد 24	المدة: ساعة
أبولبابة بلعيد	الحساب	الضارب: 1



## المسألة رقم 1

يملك هاني قطعة أرض مستطيلة الشكل مجموع قيس بعديها 7 دكم و الفارق بينهما 25% من قيس الطول

• خصّص 15% من مساحة الأرض لبناء المسكن .

• قام بتبليط طريق مساحته 20م<sup>2</sup>

• خصّص المساحة المتبقية لغراسه 80 شجيرة

1. أحسب المساحة المخصصة للتشجير ؟

2. أثبت أن مساحة الشجيرة الواحدة 12.5 م<sup>2</sup> بطريقتين مختلفتين ؟

## المسألة رقم 2

انطلق السيد هاني من مدينة صفاقس على الساعة 8 صباحا في اتجاه العاصمة تونس .

• معدل استهلاك السيّارة من الوقود : 12ل/100كم

• عند الانطلاق كان الخزان ممتلئا و عند بلوغ  $\frac{3}{5}$  المسافة فقد الخزان 18.72ل

فتوقف هاني لمدة 30دق لإعادة تعبئته .

1. أحسب المسافة الفاصلة بين المدينتين ؟

2. وصل هاني لتونس على الساعة 10 صباحا و 40دق .

هل احترم السيد هاني قواعد السير في الطريق السيّارة ؟

### المسألة رقم 3

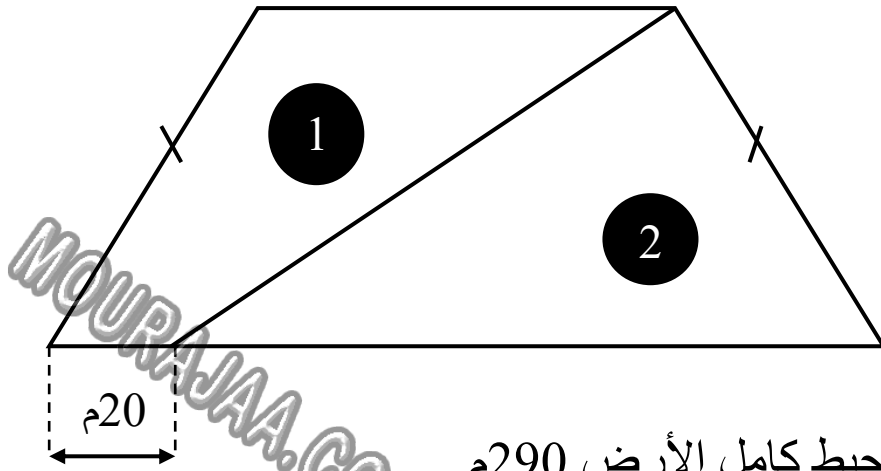
المناظرة عـ24

من ستين مناظرة

يملك السيد هاني قطعة أرض على شكل شبه منحرف

تبلغ مساحتها الجمالية عددا يمثل مضاعفا مشتركا ل 2 و 3 و 5 و أصغر مباشرة

من 4100م<sup>2</sup>



• يبلغ قياس محيط كامل الأرض 290م

• مجموع قياس القاعدتان يساوي 170 و الفرق بينهما 70م

• قياس الارتفاع هو 48م

1. باع السيد هاني القطعة 1 بحساب 35 د للم<sup>2</sup> الواحد؟

أحسب ثمن بيع الأرض؟

2. قام ببناء جدار على كامل محيط الأرض المتبقية ، يبلغ ارتفاعه 1.5 م

بعد أن ترك بابا عرضه 5م

كلفة بناء الم<sup>2</sup> من الجدار هي 85د

ثمن الباب 605 د

أحسب الكلفة الجمالية للسياج الذي أقامه؟

3. ماهي النسبة المئوية للمبلغ المتبقي من كامل ثمن بيع الأرض؟

هاني و ملاك نحو التميز





الجمهورية التونسية	الاختبار عدد 25	المدة: ساعة
أبولبابة بلعيد	الحساب	الضارب: 1

## رياضيات

### المسألة رقم 1

تتقاضى ملاك أجرة شهرية تمثل 64% من أجرة هاني ، يدخر هاني 30% شهريا و تتدخر ملاك 40% شهريا

• بعد مرور سنتين قرّر هاني شراء سيّارة ، بعد أن سحب مدخراتهما، يبلغ ثمنها الأصلي 35 ألف د

• أخذ قرضا من البنك بفائض 5% و قيمته (الفائض) 649.120 د

1. أحسب المبلغ المدخر ؟

2. أحسب الراتب الشهري لملاك ؟

### المسألة رقم 2

يبلغ عدد التلاميذ الذين سيجتازون البكالوريا عددا مضاعفا مشترك ل 13 و 15 و أصغر مباشرة من 24385

1. أحسب عدد المجتازين للمناظرة ؟

2. نجح في الدورة الأولى 40% منهم 60% من الإناث

أحسب العدد الجملي للذكور إذا كان نسبتهم في الدورة الثانية 60%؟

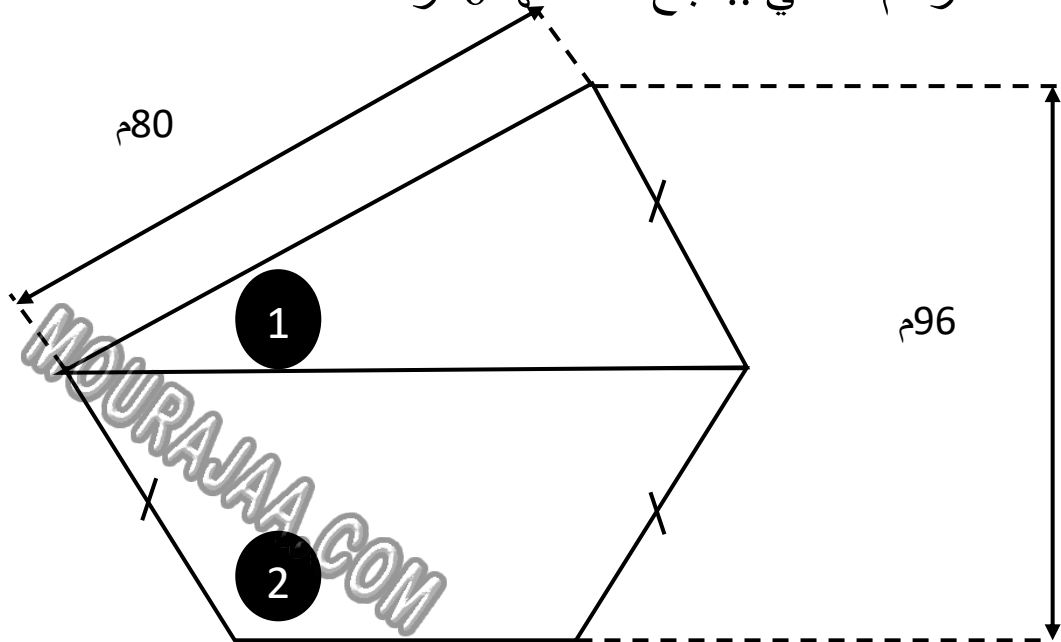
### المسألة رقم 3

المناظرة عـ25

من ستين مناظرة

ورث هاني و أخوه قطعة أرض كما يبينه

الرسم التالي .. تبلغ مساحتها 6 آر



1. أخذ هاني القطعة **2** فبكم سيعوض لأخيه إذا علمت أنّ مساحة القطعة الأولى تمثل  $\frac{2}{3}$  مساحة القطعة الثانية و أن ثمن الم<sup>2</sup> الواحد قدر ب 75 د
2. قام هاني بتسييج كامل الأرض بجدار ارتفاعه 1 م ، بكلفة 150 د للم الطولي الواحد ، أحسب كلفة الجدار علما أنّ قيس القاعدة الصغرى هو  $\frac{1}{2}$  قيس القاعدة الكبرى ؟
3. للتعويض و تسييج الأرض لم يكن لدى هاني سوى  $\frac{5}{9}$  فاقترض المبلغ الذي ينقصه من البنك بفائض 15%  
أحسب قيمة الفائض البنكي ؟



هاني و ملاك نحو التميز

الجمهورية التونسية	الاختبار عدد 26	المدة: ساعة
أبولبابة بلعيد	الحساب	الضارب: 1



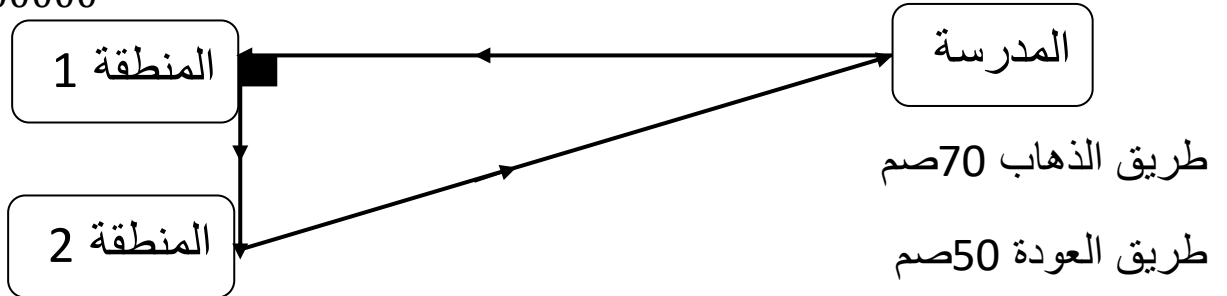
## المسألة رقم 1

يعمل هاني و شقيقته ملاك في ضيعة فلاحية بأجرة يومية معا قدرها 40د و الفارق بين الأجرين 8د ، و عند انتهاء أيام العمل صار الفارق بين الأجرين مساويا للمضاعف المشترك ل 2 و 3 و 5 و 9 و أصغر مباشرة من 400د

1. كم جمعا معا من المال ؟
2. قرّر الأخوان شراء تلفازا و آلة غسيل ، منحهما البائع تخفيضا ب 15% قالت ملاك لو منحنا البائع 20% في ثمن التلفاز و 15% في ثمن آلي الغسيل لتمكنت من شراء طاولة ب 300د و يبقى معي 30د أحسب الثمن الأصلي للتلفاز و آلة الغسيل ؟

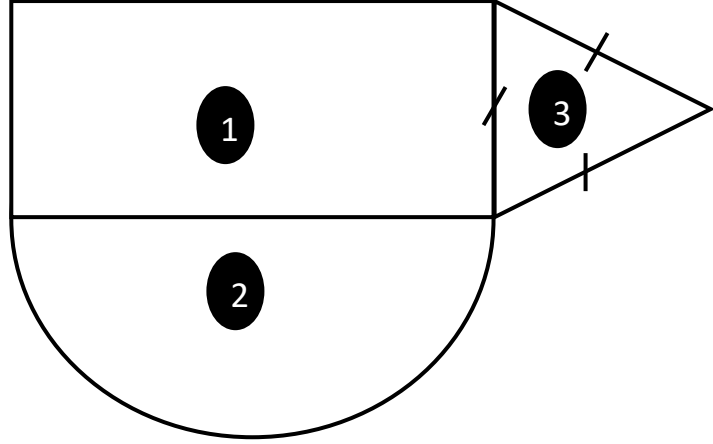
## المسألة رقم 2

نظمت مدرسة هاني رحلة فكان مسارها كالتالي على السلم  $\frac{1}{200000}$



- انطلقت الحافلة من المدرسة على الساعة السابعة و نصف صباحا بسرعة 100كم/س فوصلت للمنطقة 1 على الساعة الثامنة و 18دق صباحا .
  - مكث الأطفال لمدة 2س و 30دق ثم واصلوا الرحلة للمنطقة عدد 2 فوصلوها على الساعة 11 صباحا و 28دق
1. احسب معدل سرعة الحافلة بين المنطقة 1 و المنطقة 2 ؟
  2. عادت الحافلة للمدرسة من المنطقة 2 بسرعة 100كم/س فوصلت على الساعة 15 و 28دق ، كم أمضى الأطفال في المنطقة 2؟

يملك هاني قطعة أرض كما يبيّنه الرسم التالي من ستّين مناظرة



1. أحسب مساحة كامل الأرض علما أنّ :

● محيط كامل الأرض = 366.3 م

● قيس عرض القطعة ① =  $\frac{1}{2}$  قيس طولها

● قيس الارتفاع في القطعة ③ = 40 م

2. هذه الأرض مغروسة  $\frac{4}{5}$  مساحتها أشجار زيتون بحساب 25م<sup>2</sup> للشجرة

الواحدة ، إذ تنتج الواحدة 150 كغ من حب الزيتون ، يبيعه هاني بـ 2.5د  
للكغ الواحد ، بعد عملية إحصاء حقق هاني ربحا صافيا نسبته 80%  
أحسب الربح الصافي؟

3. لتحسين مشروعة الفلاحي قرّر هاني حفر بئر و تعصير الفلاحة فبلغت

الكلفة الجمالية  $\frac{6}{15}$  من الربح الصافي

أوجد نسبة المبلغ المتبقي بالنسبة لكلفة المشروع ؟



الجمهورية التونسية	الاختبار عدد 27	المدة: ساعة
أبولبابة بلعيد	الحساب	الضارب: 1



## المسألة رقم 1

انطلق السيد هاني من مدينة صفاقس في اتجاه العاصمة ، على الساعة الثامنة صباحا بمعدل سرعة 120 كم/س قضى في  $\frac{3}{5}$  المسافة 140% س ثم توقف لمدة 15% س لملء  $\frac{3}{8}$  الخزان وهي الكمية المستهلكة .

1. وصل لتونس على الساعة 10 صباحا و 57 دقيقة  
أحسب معدل السرعة المتبع بين صفاقس و تونس ؟
2. عند الانطلاق كان بالخزان نصفه وقودا و عند الوصول أشار العداد ل 17.36 ل من الوقود ، أحسب معدل استهلاك السيارة للوقود كل 100 كم ؟

## المسألة رقم 2

اشترى هاني كمية من التفاح و كمية من الخوخ ، وضع التفاح في صناديق ذات 12 كغ و الخوخ في صناديق ذات 15 كغ .

- باع في المرة الأولى  $\frac{1}{3}$  صناديق التفاح و  $\frac{3}{5}$  صناديق الخوخ ب 1890 د
  - باع في المرة الثانية  $\frac{2}{3}$  صناديق التفاح و  $\frac{2}{5}$  صناديق الخوخ ب 1860 د
1. أحسب ثمن بيع 1 كغ التفاح إذا علمت أنه باع 1 كغ من الخوخ ب 2 د ؟
  2. أحسب ثمن الجملي للشراء إذا علمت أنه حقق 5% ربحا في بيع التفاح و 6% في بيع الخوخ ؟

### المسألة رقم 3

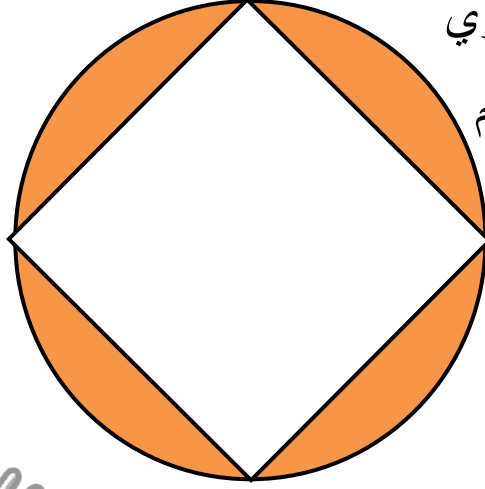
المناظرة عـ27دد

من ستين مناظرة

يملك السيد هاني قطعة أرض كما هو مبين في الرسم

التالي على شكل دائري

قيس محيطها 251.2م



1. باع السيد هاني جزءا من الأرض تاركاً لنفسه الجزء المربع المبين في الرسم بحساب 57.5د للم<sup>2</sup> الواحد  
أحسب ثمن بيع الجزء من الأرض ؟
2. اشترى هاني ب 55% من ثمن بيع الأرض منزلاً و ب 60% من ثمن المنزل سيارة  
كم بقي له ؟
3. قرّر هاني بعث مشروع صغير ، بالمبلغ المتبقي ، بعد مرور عام حقق ربحاً قيمته 1573.2د  
أحسب نسبة الربح ؟

هاني و ملاك نحو التميز



الجمهورية التونسية	الاختبار عدد 28	المدة: ساعة
أبولبابة بلعيد	الحساب	الضارب: 1



## المسألة رقم 1

لملاك 60 خلية من النحل ، تعطي الخلية الواحدة 5.75 من العسل ، وضعت كامل الإنتاج في قوارير مختلفة السعة ، سعة القارورة الكبيرة 2 كغ و سعة القارورة الصغيرة 1.5 كغ ، عدد القوارير الكبرى  $\frac{1}{2}$  عدد القوارير الصغرى

1. أحسب عدد القوارير من كل نوع ؟

- باعت في المرة الأولى  $\frac{5}{6}$  القوارير الصغرى و  $\frac{1}{3}$  القوارير الكبرى ب 6555د
  - باعت في المرة الثانية الكمية المتبقية ب 3795د
2. أحسب ثمن بيع كل نوع من القوارير ؟

## المسألة رقم 2

انطلق السيد هاني من المدينة "أ" في اتجاه المدينة "ب" في تمام الساعة السابعة صباحا ، وبمعدل سرعة 100 كم/س و حين بلغ 65% من المسافة توقف لمدة 20دق لإصلاح عطب بخزان الوقود .

واصل سيره محافظا على نفس معدل السرعة فوصل على الساعة 10 صباحا و 08دق

1. أحسب المسافة الفاصلة بين المدينتين ؟

2. تستهلك السيّارة 8.5 ل / 100 كم من الوقود ، إذا علمت أن كمية الوقود

المستهلكة 31.08 ل أحسب كمية البنزين المتسربة قبل إصلاح العطب ؟

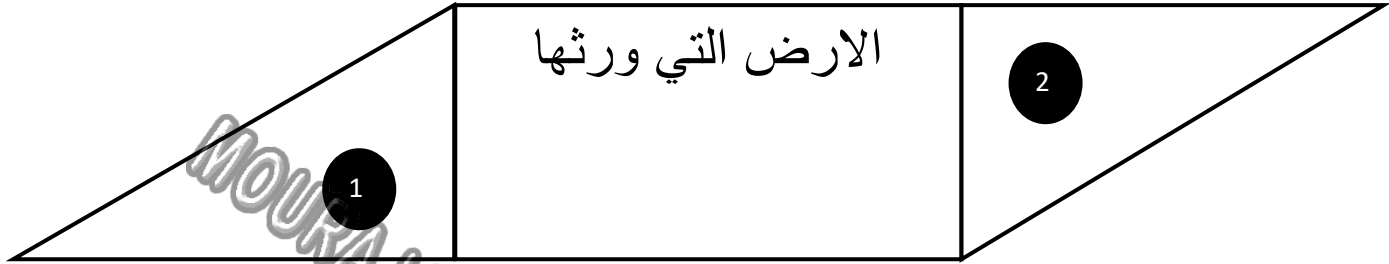
## المسألة رقم 3

المناظرة عـ28

من ستين مناظرة

ورث السيد هاني قطعة أرض مستطيلة الشكل قيس

بعديها من مضاعفات 3 و 5 و 2 و 9 و أصغر من 300م و احدهما يمثل 80% من الآخر



اشترى هاني قطعتي أرض متجاورتين لأرضه متقايستي المساحة فتحصل على مساحة جمالية 372 آر

1. أحسب كلفة شراء الأرض علما أن ثمن شراء الم<sup>2</sup> الواحد 35د و أن كلفة التسجيل تمثل 2%
2. قام هاني بتسييج كامل الأرض بكلفة 125د للمتر الطولي الواحد ، علما أن ترك مدخلا عرضه 5 م  
أحسب كلفة السياج علما أن الارتفاع الموافق للوتر بالقطعة 1 يساوي 96 م ؟
3. بلغت جميع المصاريف 80% من جملة المال الذي عاد به من الخارج  
أحسب المبلغ المتبقي معه بطريقتين مختلفتين ؟

هاني و ملاك التميز





الجمهورية التونسية	الاختبار عدد 29	المدة: ساعة
أبولبابة بلعيد	الحساب	الضارب: 1



## المسألة رقم 1

بمناسبة نجاحه في المناظرة النموذجية ، قرّرت العائلة إهداء هاني هدية ثمينة ، فساهم الأب ب  $\frac{3}{5}$  الثمن الأصلي للهدية كما ساهمت الأم ب 35% و ساهم الابن الأكبر ببقية المبلغ .

- تتمثل الهدية في هاتف جوال و ساعة يدوية حيث ثمن الساعة يمثل 60% من ثمن الهاتف زائد 6د
  - عند الشراء منحهم البائع تخفيضا نسبته 5% و قيمته 43.5د
1. أحسب ثمن الهاتف قبل التخفيض ؟
  2. أحسب مساهمة الابن الأكبر بعد التخفيض ؟

## المسألة رقم 2

انطلق هاني من المدينة "أ" على الساعة السابعة صباحا في اتجاه المدينة "ب"  
عبروا بالمدينة "ج"

عند الانطلاق كان في الخزان 51ل من الوقود الذي يمثل سعته و عند وصوله للمدينة "ج" توقف لمدة 20%س لملء نصف الخزان وقودا و عند الساعة 09 و 42 دق واصل سيره في اتجاه المدينة "ب" التي تبعد عنه ب 75% من المسافة التي قطعها.

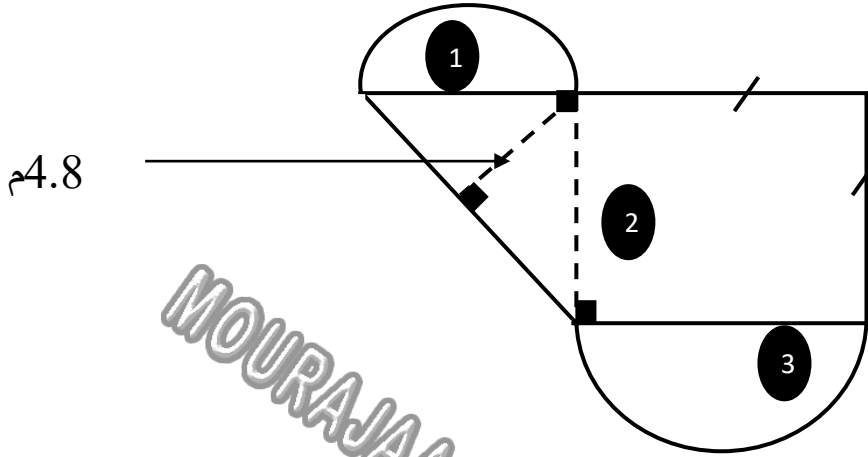
1. تستهلك السيارة 8.5ل/100كم ، أحسب المسافة الفاصلة بين المدينتين ؟
2. متى يصل السيّد هاني للمدينة "ب" إذا علمت أنه خفض في معدل السرعة ب 20كم/س ؟

### المسألة رقم 3

المناظرة عـ29

من ستين مناظرة

تملك السيّدة ملاك مستودعا ، أرضيته كالتالي :



- يبلغ قياس الجزء الدائري في الشكل 1  $4.71$  م
- يبلغ قياس الجزء الدائري في الشكل 3  $6.28$  م
- 1. أحسب مساحة المستودع ؟

2. أرادت السيدة ملاك تبليط المستودع بنوع من الجليز ، تبلغ مساحة الجليزة الواحدة  $625$  صم<sup>2</sup>

أحسب كلفة التبليط علما أن ثمن الجليزة الواحدة  $1.4$  د و أن كلفة العمل و المواد الأساسية للتبليط بلغت  $35\%$  من ثمن الجليز ؟

3. إذا علمت ، أن ملاك لإنجاز هذا العمل سحبت  $60\%$  من مدخراتها طيلة سنة كاملة ، أحسب الراتب الشهري لملاك إذا كانت تدخر خمسه كل شهر ؟



هاني و ملاك نحو التميز

الجمهورية التونسية	الاختبار عدد 30	المدة: ساعة
أبولبابة بلعيد	الحساب	الضارب: 1



## المسألة رقم 1

بعد عشرة أشهر من ادخار 40% من الراتب الشهري قرّر هاني شراء درّاجة نارية .

عند الشراء اقترح عليه البائع خيارين :

- الخيار الأول : الدفع بالحاضر مع التمتع بنسبة تخفيض 10%
- الخيار الثاني : يدفع 60% من الثمن الأصلي بالحاضر و البقية على عشرة أشهر بفائض نسبته 10%

قام هاني بعملية حسابية فاختر الخيار الأول لأنه سيوفر لنفسه 350د

1. أحسب الثمن الأصلي للدراجة النارية ؟

2. الثمن الأصلي للدراجة يمثل  $\frac{2}{3}$  المبلغ المدخر زائد 100د

أحسب الراتب الشهري لهاني ؟

## المسألة رقم 2

تملك السيّدة ملاك آلة خياطة ، عرضت عليها إحدى قاعات الأفراح خياطة

أغلفة للطاولات المستديرة ، حيث يكون الغلاف مدليا عن جوانبها بقدر

50% من قيس شعاعها .

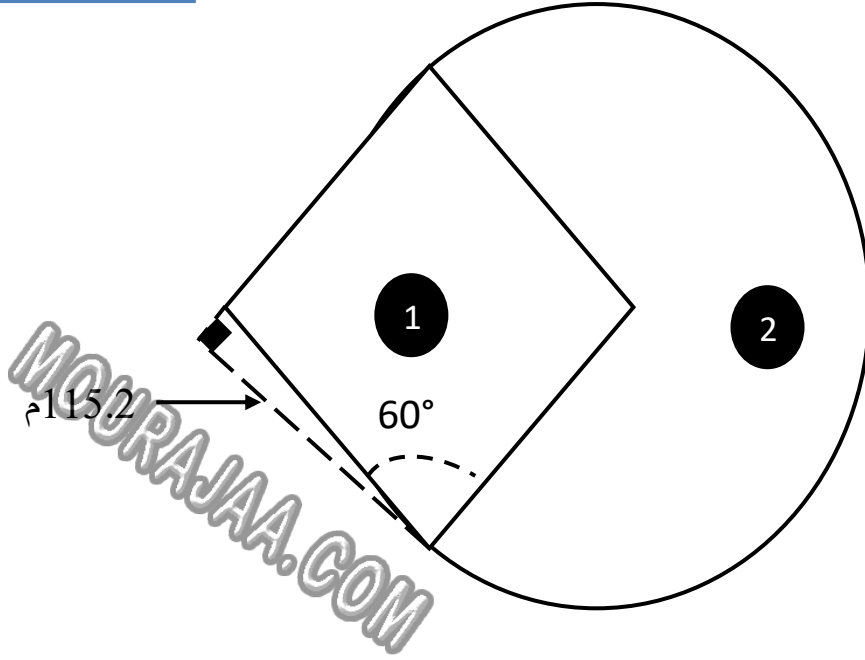
1. أحسب مساحة كل غلاف علما أن محيط الطاولة الواحدة 6.28م؟

2. اشترت ملاك القماش اللازم ب 10650د

أحسب عدد الطاولات علما أن ثمن الم<sup>2</sup> الواحد من القماش ب 15د و أنه بقي

معها 3.5 م<sup>2</sup> ؟

يملك السيد هاني قطعة الأرض التالية



يبلغ محيط كامل الأرض 742.4 م .

1. أحسب مساحة الأرض ؟
2. لبعث مشروعه قام ببيع  $\frac{3}{5}$  مساحة الأرض بحساب 35 د للم<sup>2</sup> الواحد حسب ثمن بيع الأرض ؟
3. بلغت كلفة المشروع 80% من ثمن البيع ، أحسب المبلغ المتبقي بأكثر من طريقة ؟

هاني و ملاك نحو التميز



الجمهورية التونسية	الاختبار عدد 31	المدة: ساعة
أبولبابة بلعيد	الحساب	الضارب: 1



## المسألة رقم 1

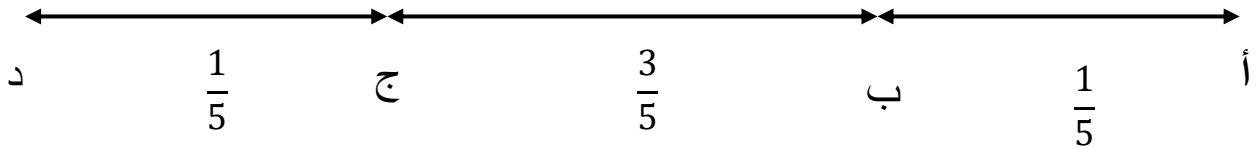
أعطى الأب  $\frac{3}{5}$  راتبه الشهري لهاني و  $\frac{2}{7}$  منه لملاك و احتفظ لنفسه بالباقي .

1. أحسب الراتب الشهري للأب إذا علمت أن الفارق بين المنابين هو 330د؟
2. قرّر الأخوان شراء هدية للأمّ فساهم هاني ب60% و ساهمت ملاك ب44% ممّا تملكه.

تتمثل الهدية في قارورة عطر و ساعة يدوية ، منحهما البائع تخفيضا بنسبة 5% في ثمن الساعة فصار ثمنها أقلّ من ثمن قارورة العطر ب3د  
أحسب ثمن قارورة العطر ؟

## المسألة رقم 2

قطع السيّد هاني المسافة التالية على متن سيارته التي تستهلك 8.5ل/100كم



انطلق صباحا من المدينة "أ" فوصل المدينة "ب" على الساعة الثامنة و 10دق و قد توقف لمدة 08دق لملء الخزان بإضافة  $\frac{3}{5}$  ساعته وقودا بعد أن استهلك 7.65ل (محافظة على نفس معدل السرعة).

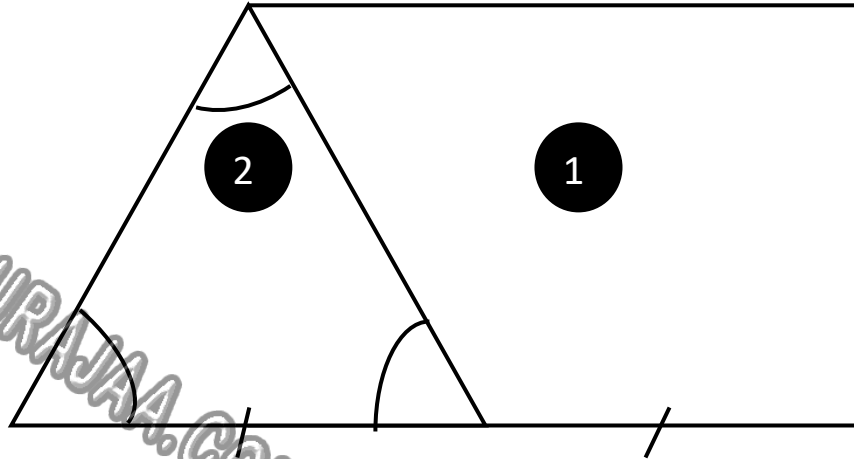
1. كمية البنزين المضافة تمكنه من الوصول للمدينة "د" و يبقى منها 7.8ل  
أحسب كمية البنزين عند الانطلاق ؟
2. بعد ما ملأ الوقود انطلق في اتجاه المدينة "ج" فوصلها على الساعة 11صباحا، مكث بها 36دق ثم واصل سيره  
أحسب ساعة الانطلاق و ساعة وصوله بأكثر من طريقة ؟

### المسألة رقم 3

المناظرة عـ31 دد

من ستين مناظرة

يملك هاني قطعة الأرض التالية



- تمثل مساحة القطعة 2 40% من مساحة القطعة 1 فلو زدنا للقطعة 2 نصف مساحتها لصارت تمثل 60% من مساحة القطعة 1 و لصارت مساحة كامل الأرض، مستطيلة الشكل، و قيس مساحتها 60 آر

1. أحسب مساحة كل قطعة ؟
2. باع هاني القطعة عدد 2 بحساب 75 د للم<sup>2</sup> أحسب ثمن البيع ؟
3. خصص 80% من ثمن البيع لبعث مشروعه فحقق ربحا سنويا ب 25% و باقي المبلغ وضعه في البنك بفائض سنوي 12% أحسب الربح الذي حققه هاني بعد سنة ؟



هاني و ملاك نحو التميز

الجمهورية التونسية	الاختبار عدد 32	المدة: ساعة
أبولبابة بلعيد	الحساب	الضارب: 1



## المسألة رقم 1

لشراء سيّارة جديدة، باع هاني سيّارته القديمة و سحب مدخراته لكنه لم يجمع المبلغ المطلوب

- ثمن السيّارة القديمة يمثل  $\frac{2}{5}$  المبلغ المطلوب

- المبلغ المدخر يمثل  $\frac{1}{3}$  المبلغ المطلوب

- الفارق بين المبلغ المدخر و ثمن السيّارة القديمة هو 3 آلاف د .

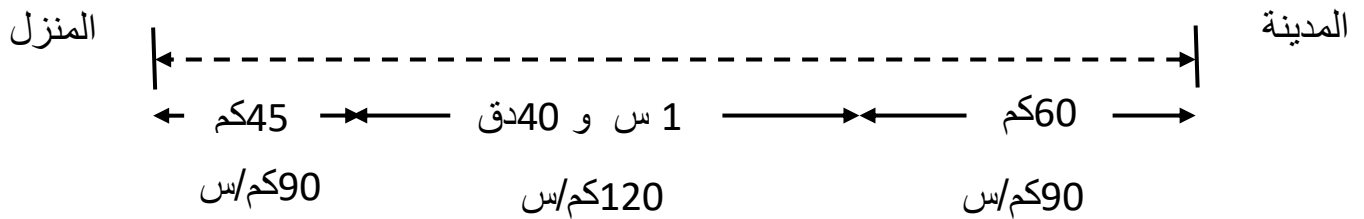
1. أحسب الثمن الأصلي للسيّارة ؟

2. للحصول على السيّارة أخذ هاني قرضا بنكيا بفائض نسبته 12%

أحسب قيمة الفائض البنكي ؟

## المسألة رقم 2

بعد شراء السيّارة ، عاد هاني من المدينة إلى منزله متبعا الطريق التالي .



1. أحسب ساعة الوصول علمل أنّ ساعة الانطلاق كانت في تمام الساعة 16 و

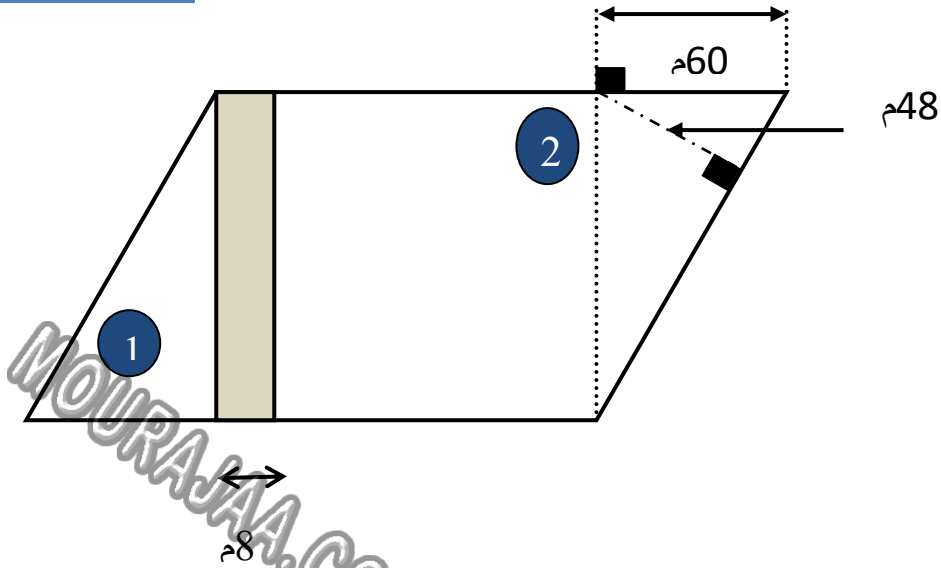
30دق كما توقف لمدة 45% س في الطريق ؟

2. عند الانطلاق كان الخزان ممتلئا وقودا وفي منتصف الطريق أضاف له  $\frac{2}{5}$

سعته الخزان وقودا ، و عند الوصول بقي به 40.8ل

أحسب معدل استهلاك السيّارة ؟

يملك السيد هاني قطعة الأرض التالية



اشترت البلدية طريقاً من الأرض بحساب 15 د للم<sup>2</sup> الواحد ب 9600 د

1. أحسب قيس محيط القطعة الثانية إذا علمت أن مساحة القطعة الأولى تمثل  $\frac{1}{3}$

لا تستعمل قاعدة شبه المنحرف

مساحة القطعة الثانية ؟

2. سيّج هاني القطعة الثانية بحساب 75 د للمتر الطولي الواحد ، أحسب كلفة السياج

علماً أنه ترك باباً عرضه 5 م و ثمنه 750 د ؟

3. قرّر هاني التخلي عن الأرض الأولى بحساب 35 د للم<sup>2</sup> و بعث مشروعاً بنسبة

80% من ثمن البيع

أحسب كلفة المشروع ؟





الجمهورية التونسية	الاختبار عدد 33	المدة: ساعة
أبولبابة بلعيد	الحساب	الضارب: 1



## المسألة رقم 1

تسلّمت السيّدة ملاك راتبها الشهري ، فاشتريت ب 65% آلة غسيل ، ثمّ أرادت شراء طاولة و 4 كراسي و لكن ينقصها 12.5د و حين منحها البائع تخفيضا ب 5% فبقي معها 6.5د

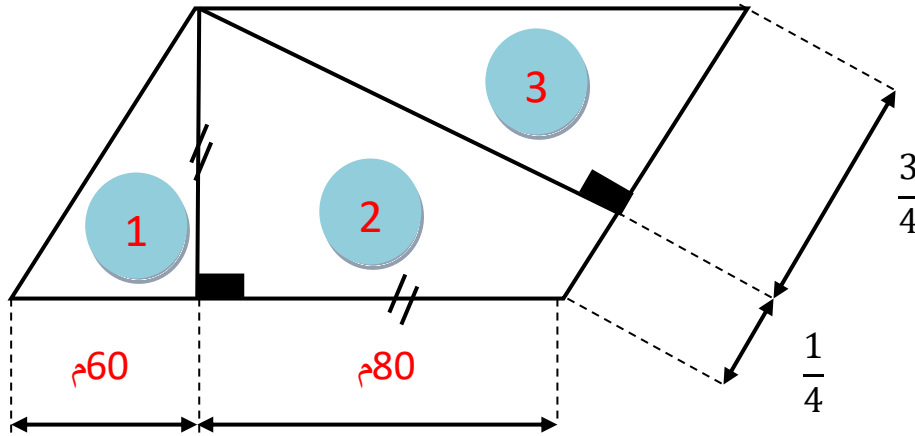
1. أحسب ثمن آلة الغسيل ؟

2. أحسب الثمن الأصلي للطاولة علما أنّ ثمن الكرسي يمثل  $\frac{1}{4}$  ثمن الطاولة

ناقص 5د ؟

## المسألة رقم 2

ورث هاني و أخويه قطعة أرض كما هو مبين في الرسم التالي



1. أحسب مساحة قطعة الأرض؟

2. كان نصيب هاني القطعة الثانية ؟ أحسب المساحة ؟

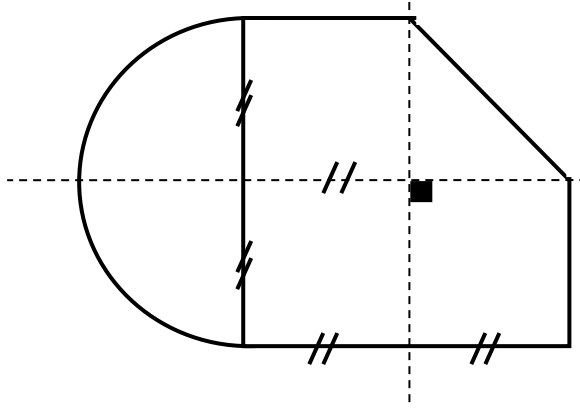
## المسألة رقم 3

المناظرة عـ33د

من ستين مناظرة

يبلغ عدد التلاميذ في مدرسة هاني عددا يقبل القسمة على 2 و 5 و 9 و أصغر مباشرة من 750.

- عدد تلاميذ الدرجة الثالثة يمثل 30% من جملة التلاميذ
  - عدد تلاميذ الدرجة الثانية 80% من عدد تلاميذ الدرجة الأولى
1. أحسب عدد التلاميذ من كل درجة ؟
  2. لتحسين المدرسة و بناء قاعة مطالعة ساهم التلاميذ كالتالي :
    - تلميذ الدرجة الثالثة 25د
    - تلميذ الدرجة الثانية 20د
    - تلميذ الدرجة الأولى 15د
- تعدّ مساهمة التلاميذ 40% من كلفة البناء  
أحسب كلفة بناء قاعة المطالعة ؟
3. تصميم القاعة كان على الشكل التالي :



ابن تصميم للقاعة على السلم

$\frac{1}{100}$  علما أنّ قيس طول  
الجدار الدائري 12.56م



هاني و ملاك نحو التميز

الجمهورية التونسية	الاختبار عدد 34	المدة: ساعة
أبولبابة بلعيد	الحساب	الضارب: 1



## المسألة رقم 1

اشترى هاني 225 كغ من التفاح و 80% من كمية التفاح كمية من الخوخ ب 900 د

1. أحسب ثمن شراء كل نوع من الغلال علما أنّ ثمن شراء الكغ الواحد من

الخوخ يفوق ثمن شراء الكغ الواحد من التفاح ب 0.5 د؟

2. باع هاني كمية التفاح بنسبة ربح 12% و حقق ربحا جمليا قدره 121.5 د

- أحسب نسبة الربح الجملي؟

- أحسب نسبة الربح في الكغ الواحد من الخوخ و قيمته؟

## المسألة رقم 2

لشراء مكيف هوائي و تلفاز من النوع الرفيع كانت مساهمة أفراد العائلة كالتالي

مساهمة الأب	مساهمة الأم	مساهمة هاني
من مضاعفات 13 و 17 و أكبر مباشرة من 1000	35% من مساهمة الأب ناقص 3.750 د	$\frac{2}{5}$ مساهمة الأم + 26% من مساهمة الأب

عند الشراء منحهم البائع 5% تخفيضا و قيمته 95 د

1. أحسب الثمن الأصلي للتلفاز علما أنّه يمثل  $\frac{3}{2}$  الثمن الأصلي للمكيف؟

2. أضافت الأم للمبلغ المتبقي معهم 60 د و اشترت طاولة و كرسي

أحسب ثمن الكرسي علما أنه يقلّ عن  $\frac{2}{5}$  ثمن الطاولة ب 4 د؟

### المسألة رقم 3

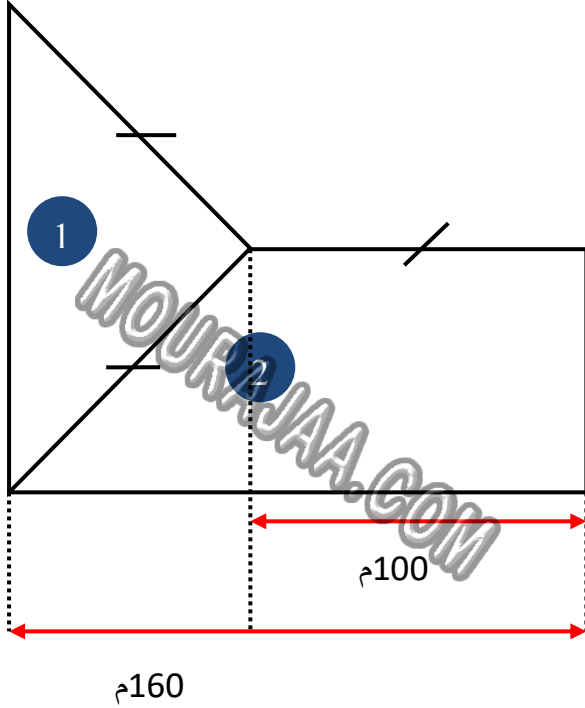
المناظرة عـ34

من ستين مناظرة

يملك السيد هاني قطعة الأرض التالية مساحتها

الجملية 152 آر

$$\text{مساحة 1} = \frac{6}{13} \text{ مساحة 2}$$



1. باع هاني القطعة الأولى بحساب 50د للم<sup>2</sup> الواحد  
أحسب ثمن البيع؟

2. قام هاني بتسييج كامل الأرض المتبقية بعد أن ترك بابا عرضه 5م و ثمنه  
1200د

أحدد بالنسبة المئوية المبلغ المتبقي من ثمن بيع الأرض علما أن كلفة تسييج  
المتر الطولي الواحد 80د؟

3. خصّص هاني 75% من المبلغ المتبقي لبعث مشروعة و ادخر الباقي في  
البنك

أحسب قيمة المبلغ المدخر؟  
بتريقتين مختلفتين ...



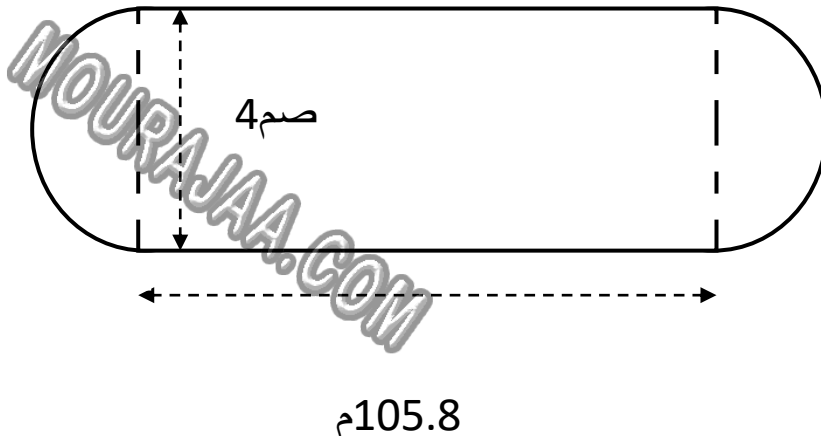
هاني و ملاك نحو التميز

الجمهورية التونسية	الاختبار عدد 35	المدة: ساعة
أبولبابة بلعيد	الحساب	الضارب: 1



## المسألة رقم 1

قام العداء هاني ب5 دورات حول مضمار السباق التالي على السلم  $\frac{1}{1500}$



1. أحسب المسافة التي قطعها هاني ؟

2. استغرق هاني 12دق ، أحسب معدل سرعته ؟

## المسألة رقم 2

تتقاضى السيّدة ملاك مرتبا شهريّا تدخر منه 40% و بعد مرور سنتين

سحبت 75% من مدخراتها لشراء سيارة مستعملة

• بعد شراء السيارة و تسجيلها بنسبة 3% من ثمن الشراء وبقيمة 270د بقي معها

450د

1. أحسب المبلغ الذي سحبتة ملاك .؟

2. أحسب الراتب الشهري لملاك ؟

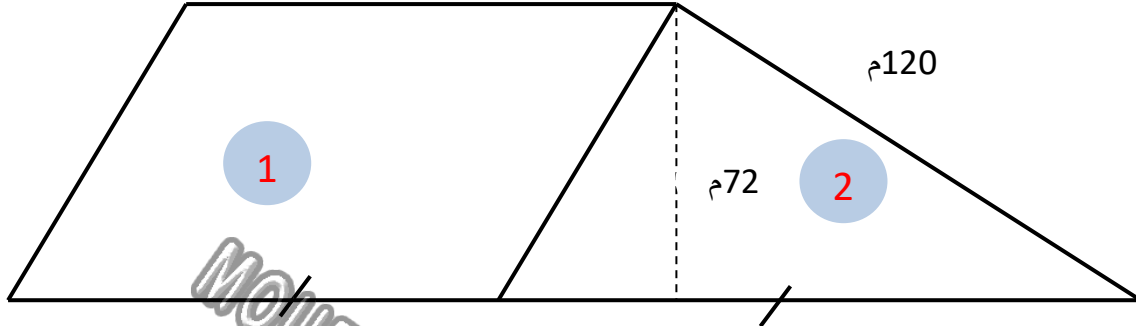
### المسألة رقم 3

المناظرة عـ35

من ستين مناظرة

يملك السيد هاني قطعة أرض كما هو مبين في

الرسم التالي . و مساحتها الجمالية 162 آر



1. أحسب محيط كامل الأرض إذا علمت أن مساحة القطعة الثانية تمثل  $\frac{1}{2}$  من مساحة القطعة الأولى ؟

2. فصل هاني القطعتين بطريق موازيا محافظا على نفس مساحة القطعة الثانية حيث قيس مساحته 288 م<sup>2</sup> و سيّج القطعتين بعد أن ترك لكليهما بابا عرضه 4 م و ثمنه 820د

أحسب الكلفة الجمالية للسيّج علما أن تسييج المتر الطولي الواحد ب15د ؟

3. قام بتبليط الطريق بكلفة جمالية بلغت 54% من كلفة السيّج أحسب كلفة تبليط الم<sup>2</sup> من الطريق ؟

هاني و ملاك نحو التميز



الجمهورية التونسية	الاختبار عدد 36	المدة: ساعة
أبولبابة بلعيد	الحساب	الضارب: 1



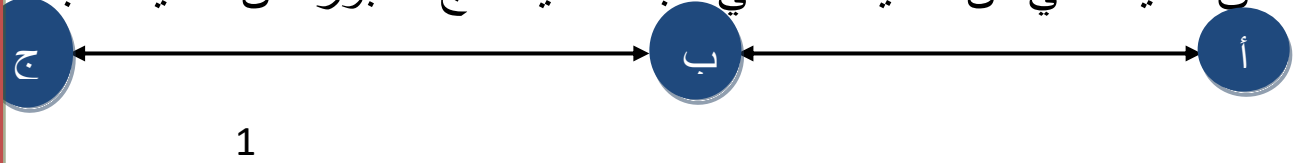
## المسألة رقم 1

لتغيير المواد الكهرومنزلية باعت ملاك المواد القديمة ب 1440 د و ساهمت ب 40% من راتبها كما ساهم هاني ب 60% من راتبه

- عند الشراء منحهم البائع 5% من الثمن الأصلي للثلاجة فقط و قيمته 60 د
  - ثمن آلة الغسيل يمثل  $\frac{3}{5}$  ثمن الثلاجة
  - ثمن الفرن الكهربائي يمثل  $\frac{5}{6}$  من ثمن آلة الغسيل
1. أحسب ثمن المشتريات الأصلي ؟
2. يمثل راتب ملاك 75% من راتب هاني ، أحسب راتب كليهما ؟

## المسألة رقم 2

انطلق السيد هاني من المدينة "أ" في اتجاه المدينة "ج" عبورا من المدينة "ب"



المسافة الفاصلة بين "أ" و "ج" هي 28 صم على السلا

1 000 000

ساعة الانطلاق كانت 8 صباحا و 40دق

1. أحسب المسافة الفاصلة بين "ب" و "ج" إذا علمت أنه سار لمدة 80دق

بمعدل 90 كم/س بين "أ" و "ب" ؟

2. توقف في المدينة "ب" لمدة 30دق ثم واصل سيره محافظا على نفس زمن

السير الساعة 11 صباحا و 50دق ، أحسب معدل السرعة الذي اتبعه ؟

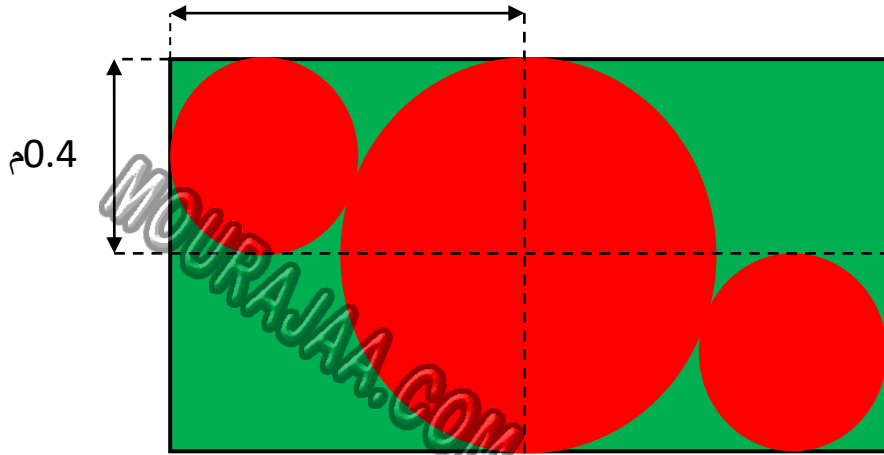
### المسألة رقم 3

المناظرة عـ36

من ستين مناظرة

كأف السيد هاني بإعداد مجموعة من الطاولات

لفائدة أحد المطاعم ، شكل الطاولة مستطيل الشكل . 0.6م



قام هاني بطلاء الطاولات بدائرات باللون الأحمر و المساحة المتبقية باللون الأخضر .

لإنجاز عمله اشترى هاني مجموعة من العلب ذات 1 كغ إذ العبة الواحدة تكفي ل4م<sup>2</sup>

1. أحسب المساحة المخصصة لكل لون ؟
2. يبلغ ثمن العبة الواحدة 7.5 د أحسب ثمن الطلاء إذا علمت أن عدد الطاولات 100 ؟
3. باع هاني الطاولة الواحدة ب130% من الثمن الجملي للطلاء أحسب الثمن الجملي لبيع الطاولات ؟



هاني و ملاك نحو التميز



الجمهورية التونسية	الاختبار عدد 37	المدة: ساعة
أبولياة بلعيد	الحساب	الضارب: 1



## المسألة رقم 1

يملك هاني ضيعة زيتون أنتجت 3375 كغ من حبّ الزيتون ، قام بتحويله زيتا فتحصل على 40% الكميّة كميّة من الزيت.

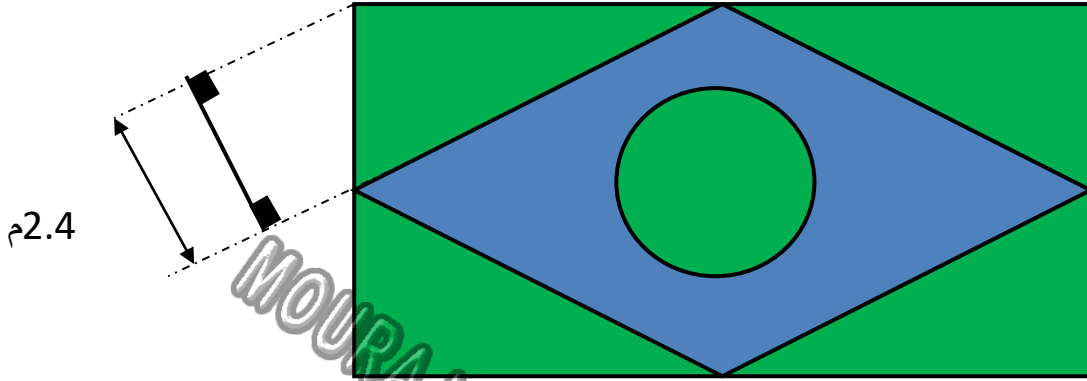
1. أحسب كمية الزيت باللتر علما أنّ كتلة اللتر الواحد من الزيت 0.9 كغ .
  2. احتفظ هاني لنفسه ب12% و قام بتفريغ بقية الكميّة في الدّنان التي جلبها ، استعمل صاحب المعصرة مضخة تضخ 18ل في الدقيقة الواحدة .
- أحسب عدد الدّنان اللازمة إذا علمت أن ملء الدّن الواحد يستغرق 6دق و 40ث ؟

## المسألة رقم 2

قصدت ملاك الكتبيّ لشراء كوس و بركار و منقلة ، حين سألت عن أثمانها علمت أنّه ينقصها 0.5د

1. منحها البائع 10% فصار عندها 0.350د
- أحسب المبلغ الذي تملكه ملاك ؟
2. تذكرت ملاك أنه معها بركار فأعادت الذي اشترته للكتبي ( بثمن التخفيض) و اشترت قلمين ب 3د ، و صار معها 0.5د
- أحسب الثمن الأصلي للمنقلة إذا علمت أنها تفوق الثمن الأصلي للكوس ب0.5د؟

أراد السيد هاني إضفاء تحسينات على حديقة المقهى



قيس محيط الحديقة 28 م، قيس العرض يمثل 75% من قيس الطول. قيس قطر الشكل الدائري هو نصف قيس العرض .

1. قام بتعشيب الجزء الذي باللون الأخضر و تبليط الجزء الآخر أحسب مساحة العشب و مساحة التبليط ؟
2. قام هاني بالتبليط باستعمال الجليز مساحة القطعة الواحدة 625 صم<sup>2</sup> و ثمنها 1.4 د ، كما زوق أطراف الجزء المخصص للتبليط بقطع من الرخام طول الواحدة 0.5م و ثمنها 30 د . أحسب ثمن شراء الجليز و الرخام ؟
3. قام هاني بتعشيب الأرضية بقطع من العشب الجاهز ، مساحة القطعة الواحدة 6م<sup>2</sup> و ثمنها 150 د . بلغت اليد العاملة 25% من ثمن المشتريات ، أحسب المبلغ الذي أنفقه هاني لتحسين حديقة المقهى ؟



الجمهورية التونسية	الاختبار عدد 38	المدة: ساعة
أبولبابة بلعيد	الحساب	الضارب: 1



## المسألة رقم 1

تستغرق ملاك 20 دق لخياطة علم تونس ، أمضت أسبوعين في العمل ، حيث تبدأ العمل على الساعة السابعة صباحا و 15 دق لتنتهي منه على الساعة الرابعة بعد الزوال و 20 دق، يتخلل زمن العمل 45 دق فترة استراحة .

1. أحسب عدد الأعلام المنجزة ؟

2. يستهلك العلم الواحد 15% من مساحته للون الأبيض ، قرّرت ملاك بيع العلم الواحد ب 18.4 د و بذلك تحقق ربحا قيمته 15% .

أحسب ثمن شراء كل نوع من القماش ؟ بطريقتين مختلفتين

## المسألة رقم 2

هاني مجموعة من الخرفان عددها محصورا بين 900 و 1000 تقبل القسمة على 7 و 9 .

• يمثل عدد الخرفان السود  $\frac{2}{3}$  عدد الخرفان البيض

• باع في المرة الأولى  $\frac{1}{3}$  عدد الخراف البيض و  $\frac{1}{2}$  الخراف السود .

• باع في المرة الثانية بقية الخراف بثمان جملي قدره 160650د (للمرة الثانية)

1. أحسب عدد الخرفان من كلّ نوع ؟

2. بكم باع الخروف الواحد من كل نوع علما أنه لو عكس الأثمان في المرة

الثانية لباع ب 151200د

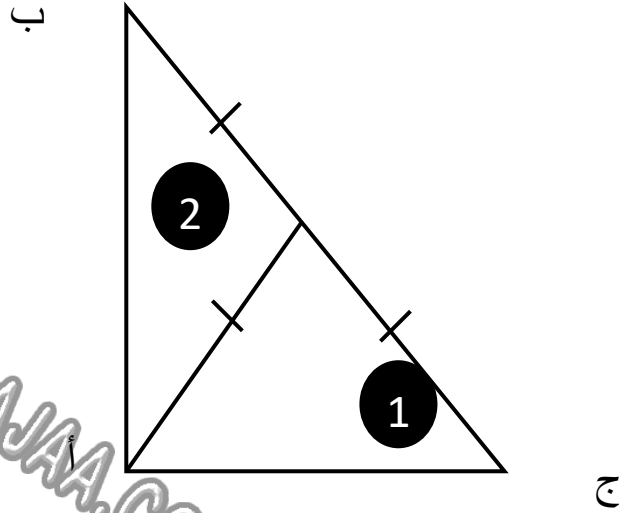
### المسألة رقم 3

المناظرة عـ38دد

من ستين مناظرة

يملك هاني قطعة الأرض التالية مساحتها الجمالية

24 آر



ب ج = 100م

أ ج = 75% أب

1. أثبت أن مساحة القطعة 1 = مساحة القطعة 2 ؟

2. باع هاني القطعة 1 بحساب 50د للم<sup>2</sup> الواحد ، و سيج كامل القطعة

الثانية تاركا بابا عرضه 5 م و ثمنه 1875د

كم بقي له إذا علمت أن كلفة المتر الطولي من السياج 75د ؟

3. بعث هاني بالمبلغ المتبقي مشروعه الذي يدرّ عليه ربحا نسبته 15% سنويا

أحسب قيمة الربح ؟ شهريًا



هاني و ملاك نحو التميز

الجمهورية التونسية	الاختبار عدد 39	المدة: ساعة
أبولبابة بلعيد	الحساب	الضارب: 1



## المسألة رقم 1

يملك هاني قطعة أرض مستطيلة الشكل ، قيس عرضها 30 م ، مقسمة كالتالي

مساحة المنزل	مساحة المستودع	مساحة الحديقة المنزلية
12% من المساحة الجمالية	50% من مساحة المنزل	بها عدد من الشجيرات مساحة الواحدة 9 م <sup>2</sup>

1. أحسب عدد الشجيرات إذا علمت أنه من مضاعفات 41 و 3 و أكبر من

100 مباشرة ؟

2. أحسب قيس محيط الأرض ؟

## المسألة رقم 2

خرجت ملاك على متن الحافلة من صفاقس إلى تونس على الساعة 6 و 30دق صباحا ، عند الساعة السابعة و 45دق بلغت الحافلة  $\frac{2}{5}$  المسافة و توقفت لمدة 15

دق ثم واصلت السير بمعدل سرعة يخول لها استغراق نفس زمن السير

1. أحسب معدل السرعة الذي سارت به الحافلة في المرة الثانية علما أنّ معدل

السرعة في المرة الأولى هو 96 كم/س ؟

2. معدل استهلاك الحافلة 8.5ل/100 كم كلما كانت السرعة أقل من 100 كم/س

و كلما زادت السرعة ب 10% زاد الاستهلاك ب 5% من الاستهلاك العادي

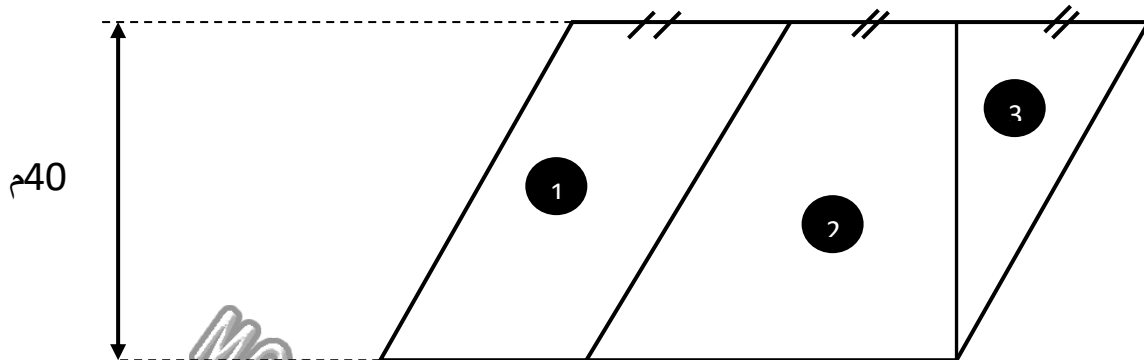
أحسب كمية الوقود المستهلكة ؟

### المسألة رقم 3

المناظرة عـ39دد

من ستين مناظرة

يملك هاني قطعة الأرض التالية .



تبلغ المساحة الجمالية 36 آر ، و محيطها 280م

1. أثبت أن المساحة 1 + المساحة 3 = المساحة 2

2. باع هاني القطعة الأولى بـ 25 د للم<sup>2</sup> و بـ 125% من ثمن بيع الأرض

الأولى الجملي باع الأرض الثالثة

أحسب ثمن البيع ؟

3. اشترى سيارة بـ 60% من ثمن البيع و ادخر  $\frac{2}{5}$  المبلغ المتبقي ، و بالمبلغ

المتبقي سيّج الأرض ، أحسب كلفة التسييج المتر الطولي الواحد علما أنه

ترك بابا عرضه 5 م و ثمنه 450د

هاني و ملاك نحو التميز



الجمهورية التونسية	الاختبار عدد 40	المدة: ساعة
أبولبابة بلعيد	الحساب	الضارب: 1



## المسألة رقم 1

يملك هاني قطعة أرض مستطيلة الشكل قيس محيطها لو زدناه 15 م لأصبح من مضاعفات 5 و 9 و أصغر مباشرة من 500.

1. أحسب مساحة الأرض علما أن قيس العرض يمثل 60% من قيس الطول؟
2. باع هاني 40% من الأرض و اشترى سيارة و بعث مشروع الخاص - ثمن السيارة يمثل  $\frac{2}{3}$  قيمة المشروع ناقص 4 آلاف د و الفارق بينهما 21 ألف - أحسب ثمن بيع الم<sup>2</sup> الواحد؟

## المسألة رقم 2

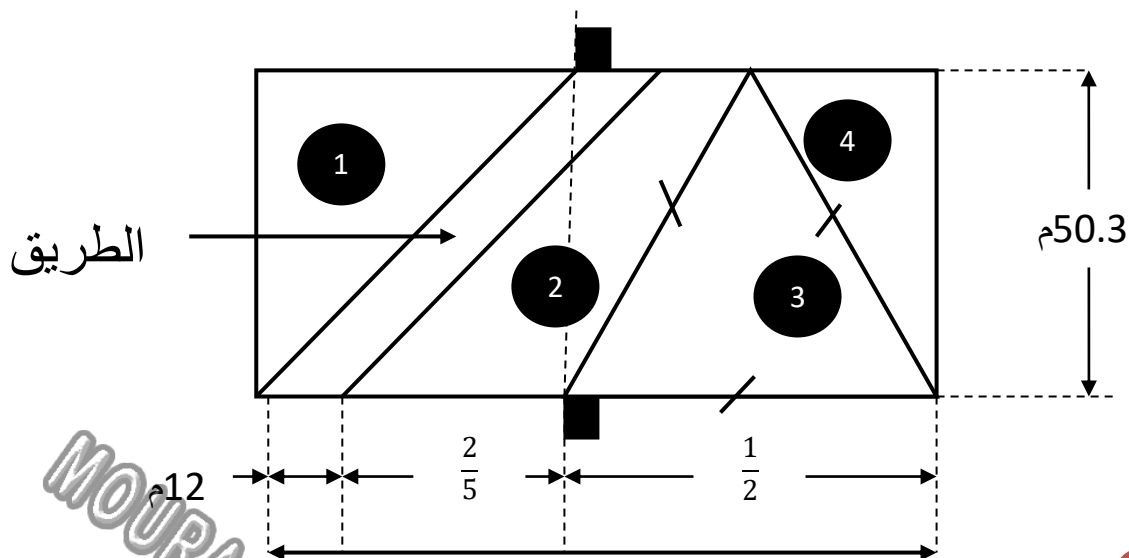
سافرت ملاك من مدينة صفاقس إلى مدينة تونس على متن القطار على الساعة 00 و 16دق توقف القطار في ثلاث محطات حيث زمن التوقف كالتالي :

- المحطة الأولى + المحطة الثانية =  $\frac{5}{3}$  المحطة الثالثة
  - المحطة الأولى + المحطة الثالثة = 3 أضعاف المحطة الثانية زائد 4دق
  - المحطة الثانية + المحطة الثالثة = 39دق
1. وصلت ملاك تونس على الساعة 03 صباحا و 44دق ، أحسب زمن السير ؟
  2. أحسب معدل سرعة القطار إذا علمت أن المسافة الفاصلة بين المدينتين 288 كم ؟

## المسألة رقم 3

المناظرة عـ40د  
من ستين مناظرة

يملك هاني قطعة أرض كما هو مبين في الشكل التالي



1. فرط هاني في الطريق لفائدة البلدية بسعر 15 د للم المربع الواحد  
أحسب ثمن بيع الطريق ؟
2. قرّر هاني غراسة القطعة عدد 2 أشجار عنب بحساب 5م<sup>2</sup> للشجرة الواحدة  
أحسب عدد الأشجار ؟
3. تنتج الشجرة الواحدة 15كغ من العنب ، باع هاني كامل المنتوج ب 5 د للكغ الواحد  
، أحسب الربح الصافي علما أن المصاريف بلغت 15% من ثمن البيع ؟



هاني و ملاك نحو التميز



الجمهورية التونسية	الاختبار عدد 41	المدة: ساعة
أبولبابة بلعيد	الحساب	الضارب: 1



## المسألة رقم 1

يملك هاني برميلا مملوءا حتى  $\frac{3}{5}$  سعته زيتا ، أهدى منه في المرة الأولى 12ل

فبقيت  $\frac{5}{9}$  سعته زيتا .

1. أحسب كمية الزيت المتبقية؟

2. باع هاني  $\frac{2}{3}$  الكمية المتبقية ب 7.5د للتر الواحد ، و باع الكمية المتبقية

محققا ربحا نسبته 20% عن المرة الأولى

أحسب الربح الصافي بأكثر من طريقة ؟

## المسألة رقم 2

انطلقت الحافلة من مدينة تونس في اتجاه الجنوب بسرعة 90كم/س استغرقت

1س و 45دق لبلوغ  $\frac{2}{5}$  المسافة ثم توقفت لمدة 15دق ثم واصلت سيرها فوصلت

على الساعة 12 و 15دق صباحا

1. أحسب قيس المسافة المقطوعة ؟

2. أحسب معدل السرعة بين محطة التوقف المدينة المقصودة ؟

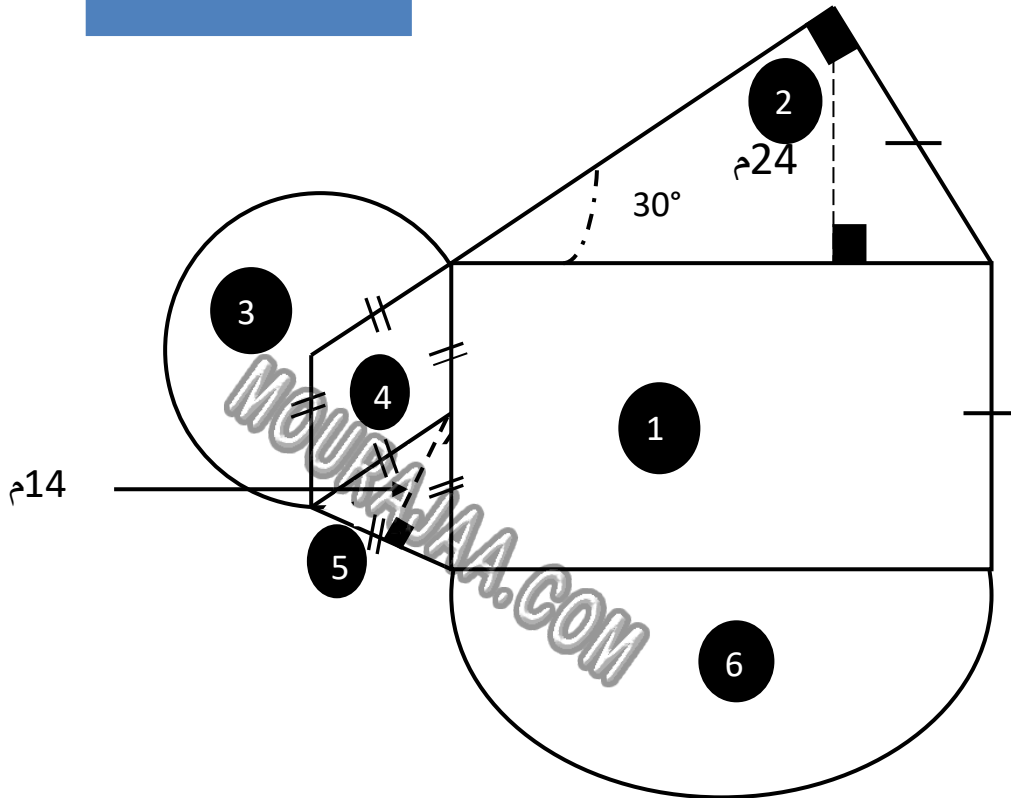
(ساعة الانطلاق من مدينة تونس الثامنة صباحا )

## المسألة رقم 3

المناظرة عـ 14د

من ستين مناظرة

يملك هاني قطعة الأرض التالية



يبلغ قيس محيط القطعة 1 160م و قيس عرضها يمثل  $\frac{3}{5}$  قيس طولها .

1. أحسب مساحة كلّ قطعة ؟
2. ترك هاني لنفسه القطعة الأولى و الثانية و باع البقية ب 35 للم<sup>2</sup> الواحد أحسب ثمن بيع الأرض ؟
3. بعث هاني مشروعه ب 80% من ثمن بيع الأرض و قام بتسييج الأرض و بقي معه 2370.75د  
أحسب كلفة تسييج المتر الطولي الواحد علما أنّه ترك بابا عرضه 5م و ثمنه 1250د ؟



هاني و ملاك نحو التميز

الجمهورية التونسية	الاختبار عدد 42	المدة: ساعة
أبولبابة بلعيد	الحساب	الضارب: 1



## المسألة رقم 1

يتقاضى هاني أجره شهرية ينفقها كالتالي :

معلوم الكراء	مصاريف التغذية	مصاريف الماء و الكهرباء	الادخار
$\frac{1}{4}$ الراتب	يقبل القسمة على 2 و 5 و 9 و أصغر مباشرة من 370	يزيد عن $\frac{1}{3}$ مصاريف التغذية ب 10د	40%

1. أحسب الادخار الشهري لهاني بطريقتين مختلفتين ؟

2. بعد خمس سنوات من الكراء ، قرّر هاني شراء مسكن ثمنه الأصلي يمثل مرتين و

نصف المبلغ المدخر ، دفع هاني 32 ألف د كتسبقة على أن يسدد ما يتخذ بالذمة

أقساطا بفائض نسبته 5%

أحسب بعد كم سنة يمكنه خلاص ثمن المنزل ؟

## المسألة رقم 2

انطلقت ملاك على متن سيارتها التي تستهلك 8.5ل كل 100كم من المدينة "أ" في اتجاه

المدينة "ب" على الساعة 8 و 30دق صباحا. بمعدل سرعة 120كم/س

1. أحسب المسافة الفاصلة بين المدينتين ، بطريقتين مختلفتين ، علما أنها وصلت على

الساعة 10 و 09دق صباحا كما توقفت لمدة 10% من زمن السير؟

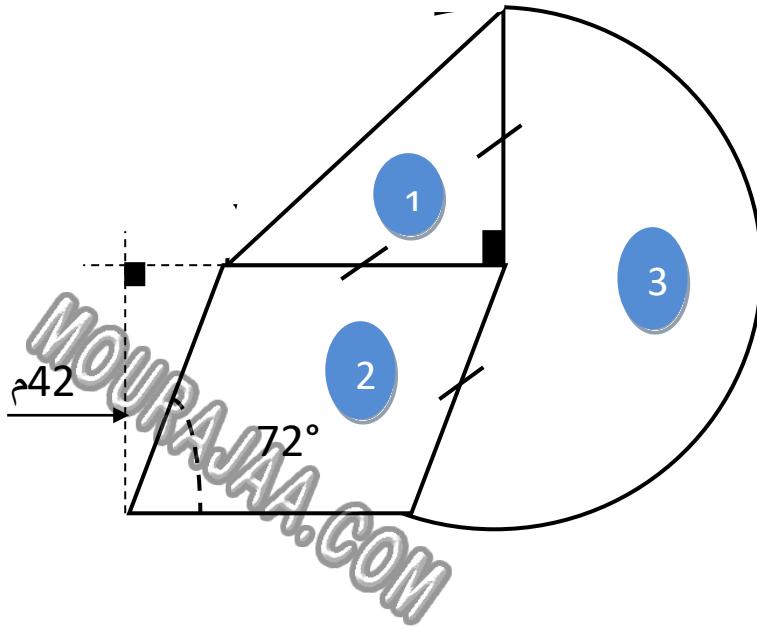
2. أحسب معدل استهلاك السيّارة من الوقود ؟

المناظرة عـ42د

من ستين مناظرة

المسألة رقم 3

يملك السيد هاني قعة الأرض التالية .



يبلغ محيط كامل

3

القطعة عدد

م 272.7

1. أحسب مساحة كل من القطعة الأولى و القطعة الثانية ؟
2. باع هاني القطعة الأولى بحساب 35د للم<sup>2</sup> الواحد و باع القطعة الثانية بحساب 5000د للآر الواحد  
أحسب ثمن بيع الأرض ؟
3. بعث هاني مشروعه الذي يمثل 135% من الثمن الجملي للبيع  
أحسب قيمة و نسبة القرض الذي تحصل عليه هاني إذ بلغت الكلفة الجملية للمشروع 203 415.625د ؟



هاني و ملاك نحو التميز

الجمهورية التونسية	الاختبار عدد 43	المدة: ساعة
أبولبابة بلعيد	الحساب	الضارب: 1



## المسألة رقم 1

بمناسبة شهر رمضان ، قرّر هاني امتهان التجارة ، فاشترى 12 صندوقا من التفاح و 10 صناديق من الخوخ بسعر جملي قيمته 1104 د .

- باع في اليوم الأول 4 صناديق من التفاح و 3 صناديق من الخوخ بسعر جملي قدره 365.5 د محققا ربحا نسبته 5% ( في كل نوع )
- باع في اليوم الثاني 3 صناديق من التفاح و 4 صناديق من الخوخ بسعر جملي قدره 376.98 د محققا ربحا نسبته 3% ( في كل نوع )

1. أحسب ثمن شراء كل نوع من الصناديق ؟

2. إذا علمت أن كتلة صندوق الخوخ تفوق كتلة صندوق التفاح ب 3 كغ ، أحسب كتلة

كل صندوق ؟ علما أن ثمن شراء الكغ من التفاح هو 3.5 د و مثله من الخوخ ب 4 د

## المسألة رقم 2

انطلقت السيّدة ملاك من المدينة "أ" في اتجاه المدينة "ب" بداية من الساعة 7 و 12 دق صباحا ، و بعد أن تجاوزت  $\frac{2}{5}$  المسافة ب 5 كم قررت التوقف للتزود بالوقود لمدة 18 دق أيقنت ملاك أنها لو سارت بمعدل السرعة 120 كم/س ستصل في حدود الساعة الثامنة و 23.25 دق

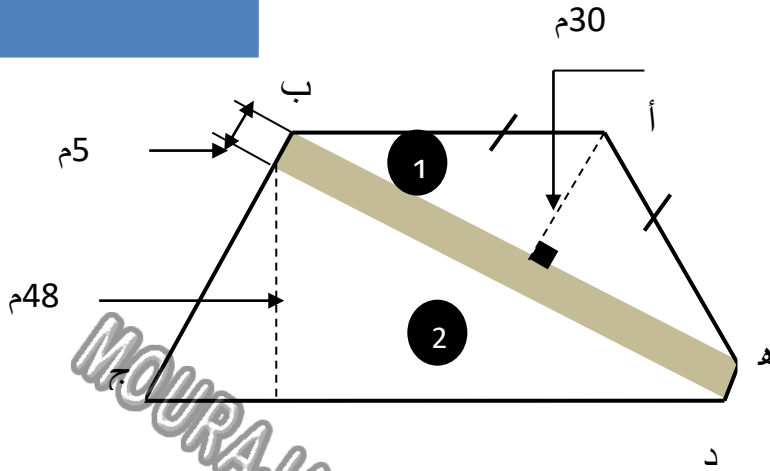
1. أحسب طول المسافة إذا علمت أن الزمن الذي ستسرقه في الجزء الثاني هو 30 دق ؟
2. أحسب معدل السرعة الذي سارت به في الجزء الأول ؟

المناظرة عـ43دد

من ستين مناظرة

### المسألة رقم 3

يملك السيد هاني قطعة الأرض التالية



$$أب = أھ = 50 م$$

القطعة (1) و القطعة

(2) يفصلهما طريقا

مساحته  $400 م^2$

$$ب ج = 65 م$$

1. أثبت أن قيس مساحة القطعة الأولى يمثل نصف مساحة القطعة الثانية؟
2. باع هاني القطعة الأولى بحساب 50 د للم  $2$  الواحد ، أحسب ثمن بيع الأرض؟
3. قام هاني بتسييج كامل الأرض الثانية بكلفة 75 د للمتر الطولي الواحد دون أن ينسى الباب الذي عرضه 5 م و ثمنه 2375 د ، و بعث ب 80% من المبلغ المتبقي مشروعه

أحسب المبلغ المتبقي لهاني؟



هاني و ملاك نحو التميز

الجمهورية التونسية	الاختبار عدد 44	المدة: ساعة
أبولبابة بلعيد	الحساب	الضارب: 1



## المسألة رقم 1

بمناسبة عيد الفطر المبارك ، اتجهت ملاك نحو السوق لشراء ملابس العيد ، فاختارت سروالا و قميصا و حذاءا ، حين سألت عن أثمانها تبين لها أنه ينقصها 10د و لَمَّا منحها البائع 10% تخفيضا لم يبق غير 8د .

- ثمن القميص يمثل  $\frac{6}{5}$  ثمن السروال .
- ثمن الحذاء يمثل  $\frac{2}{3}$  ثمن القميص .

1. أحسب المبلغ الذي تملكه ملاك ؟

2. أحسب ثمن كلٍ من الملابس بعد التخفيض ؟

## المسألة رقم 2

بعد أن قطع هاني بسيارته  $\frac{2}{5}$  المسافة بمعدل سرعة 90كم/س لمدة 20دق أقفل عائدا لمنزله بمعدل سرعة 120كم/س لقد نسي شيئا مهما و بعد 20دق استأنف الرحلة .

1. أحسب المسافة التي قطعها هاني ليصل وجهته ؟

2. وصل هاني على الساعة 8 صباحا و 51دق و 15ث ، أحسب معدل السرعة الذي

اتبعه علما أن بداية السفر كانت على الساعة 7 صباحا ؟

هاني و ملاك نحو التميز

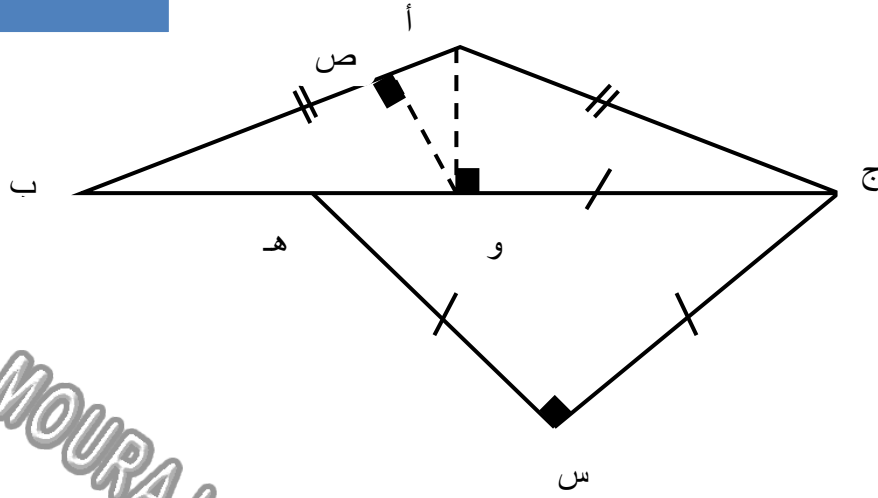
MOURAJAA.COM

## المسألة رقم 3

المنظرة ع44د

من ستين منظرة

يملك السيد هاني قطعة الأرض التالية :



$$ج س = ج و = س هـ$$

$$و هـ = \frac{1}{4} \text{ وب زائد}$$

5م

$$أ هـ = 30م$$

$$و ص = 24م$$

تبلغ مساحة كامل الأرض 20 آر و قيس مساحة ج س هـ يمثل  $\frac{2}{3}$  مساحة أ ب ج

1. أحسب محيط الأرض ؟

2. قرّر هاني تسبيج الأرض بجدار ارتفاعه 1.75م ، و تركيب بابا عرضه 5م و ثمنه 750د

أحسب الكلفة الجمالية للسيّاج علما أن كلفة بناء 1م<sup>2</sup> من الجدار هي 75د ؟

3. لم يكن يملك هاني من كلفة السيّاج غير  $\frac{4}{9}$  الكلفة فاقترض ما ينقصه من البنك

على أن يسدده على 24 قسطا

أحسب نسبة الفائض البنكي علما أن قيمة القسط هي 700د ؟



هاني و ملاك نحو التميز



الجمهورية التونسية	الاختبار عدد 45	المدة: ساعة
أبوليابة بلعيد	الحساب	الضارب: 1

## المسألة رقم 1



بمناسبة شهر رمضان ، تشارك أفراد عائلة ملاك في شراء ثلاجة فكانت المساهمات موزعة كالتالي :

مساهمة الأب	مساهمة الأم	مساهمة ملاك	مساهمة هاني
35% من الثمن الأصلي للثلاجة	50% من مساهمة الأب	من مضاعفات 3 و 5 و أصغر مباشرة من 440.	أقل من مساهمة ملاك ب 15 د

1. عند الشراء منحهم البائع تخفيضا ب 15% ، أحسب قيمة التخفيض ؟

2. أرادت الأم شراء طاولة مستطيلة بالمبلغ المتبقي و لكن ينقصها 30 د ، أعلمها

أنه لو منحها تخفيضا في الطاولة فعليها أن تزيد 15 د فقط

أحسب نسبة و قيمة التخفيض ؟

## المسألة رقم 2

انطلق السيد هاني على متن سيّارته القديمة من المدينة "أ" للمدينة "ب" في تمام الساعة 7

صباحا و 30دق أملا في الوصول على الساعة 8 و 50دق ، لكن بعد بلوغه  $\frac{5}{8}$  المسافة

تعطلت السيّارة في حدود الساعة 8 صباحا و 20دق ممّا استوجب انتظار الحافلة القادمة

لمدة 35دق

1. أحسب المسافة المتبقية علما أنه قطع ما قطعه بمعدل سرعة 90كم/س ؟

2. وصل هاني للمدينة "ب" متأخرا عم الزمن الذي حدده ب 52دق ، أحسب معدل

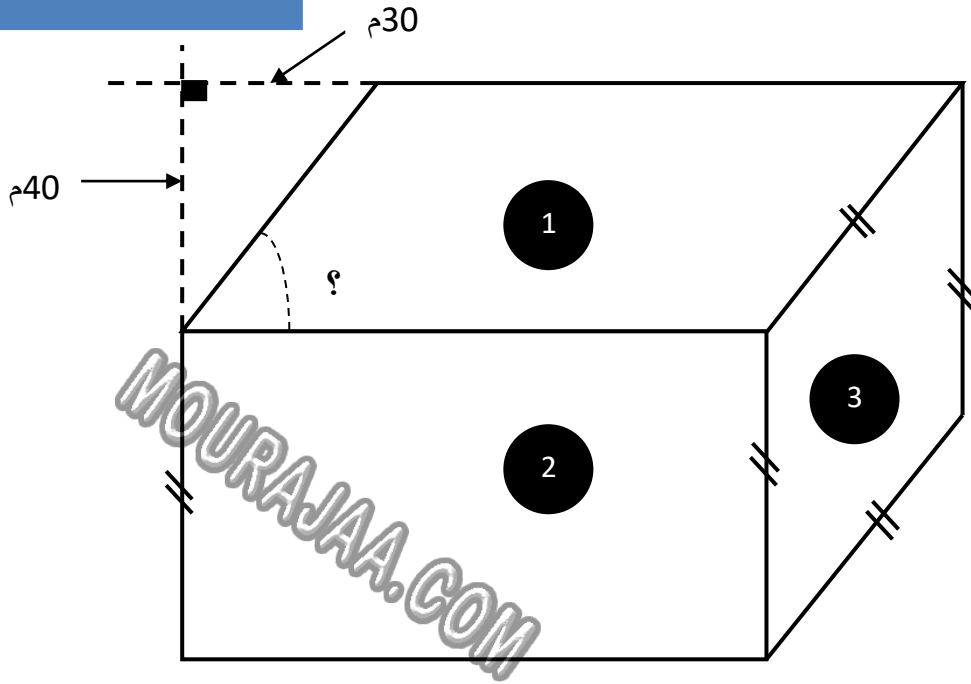
سرعة الحافلة ؟

### المسألة رقم 3

المناظرة عـ45

من ستين مناظرة

يملك السيد قطعة الأرض التالية



قيس بعدي القطعة الثانية هو 140م و الفارق بينهما  $\frac{4}{9}$  قيس الطول

1. أحسب المساحة الجمالية للأرض ؟
2. أبعث مشروعه باع هاني  $\frac{5}{12}$  المساحة ب 5000 د لآر الواحد ، بلغت الكلفة الجمالية للمشروع 80% من ثمن بيع الأرض ، أحسب المبلغ المتبقي بطريقتين مختلفتين ؟
3. ابن تصميمًا للأرض على السلم  $\frac{1}{1500}$  محددًا قيس فتحة الزاوية المشار إليها أعلاه ؟



هاني و ملاك نحو التميز

الجمهورية التونسية	الاختبار عدد 46	المدة: ساعة
أبولبابة بلعيد	الحساب	الضارب: 1

## المسألة رقم 1



قرّرت العائلة شراء مكيف هوائي فساهم هاني ب 49% من الثمن الأصلي و ساهمت ملاك ب  $\frac{2}{7}$  مساهمة هاني و ساهم الأب بالمبلغ المتبقي .

- عند الشراء منحهم البائع 12% فأضاف الأب 94د و اشترى طاولة و كرسيًا.
  - ثمن الكرسي يمثل  $\frac{1}{3}$  ثمن الطاولة زائد 10د و الفارق بينهما 80د
1. أحسب الثمن الأصلي للمكيف ؟
  2. أحسب مساهمة ملاك ؟

## المسألة رقم 2

انطلق السيد هاني من المدينة "أ" في اتجاه المدينة "ب" على الساعة 7 صباحا و 30دق

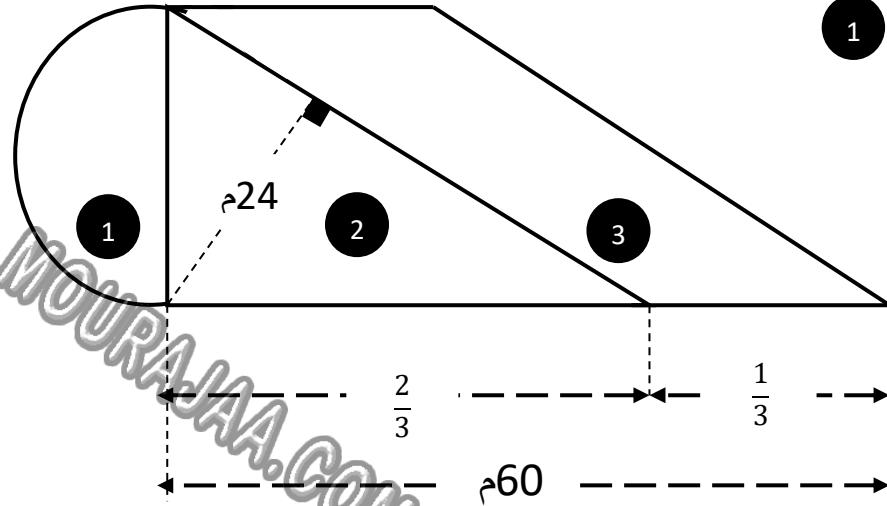
- لمّا وصل ل  $\frac{3}{5}$  المسافة وقف لمدة 20دق للتزود بالوقود
  - قطع المرحلة الأولى من المسافة بمعدل 90كم/س في مدة 1س و 20دق
1. أحسب قيس طول المسافة المتبقية ؟
  2. غير هاني في معدل السرعة ليصل إلى 100كم/س ، أحسب ساعة الوصول للمدينة "ب"

يملك السيد قطعة الأرض التالية

قيس محيط كامل

القطعة عدد 1

هو 77.1 م



1. أحسب مساحة كامل الأرض ؟

2. باع هاني القطعة 1 ب 75 د للم<sup>2</sup> الواحد ، وأراد بناء منزل على الأرض المتبقية يمثل منها 15%

بلغت كلفة بناء الم<sup>2</sup> الواحد من المنزل 150 د

هل وفق هاني في بيع الأرض أم بقي في حاجة لقرض بنكي ؟ و كم ؟

3. ابن تصميميما للأرض قبل البيع على السلم  $\frac{1}{1000}$

هاني و ملاك نحو التميز



الجمهورية التونسية	الاختبار عدد 47	المدة: ساعة
أبولياة بلعيد	الحساب	الضارب: 1

## المسألة رقم 1



يتقاضى هاني أجرة شهرية من مضاعفات 17 و 25 و أصغر مباشرة من 1300د .

- يدخر 55% و ينفق على العائلة 40% و المبلغ المتبقي للفواتير الماء و الكهرباء

1. أحسب المبلغ المخصص لفواتير الماء و الكهرباء ؟ بطريقتين على الأقل
2. أحسب ثمن كل من فاتورة الماء و فاتورة الكهرباء علما أن ثمن فاتورة الكهرباء يفوق ثمن فاتورة الماء ب 16.250د؟ ( الماء كل شهرين و الكهرباء كل ثلاثة أشهر)

## المسألة رقم 2

تستهلك سياره هاني 8.5ل من الوقود كل 100كم ، انطلق من المدينة "أ" في اتجاه المدينة "ب" و لمّا بلغ  $\frac{3}{5}$  المسافة توقف ليعيد تعبئة الخزان و قودا .

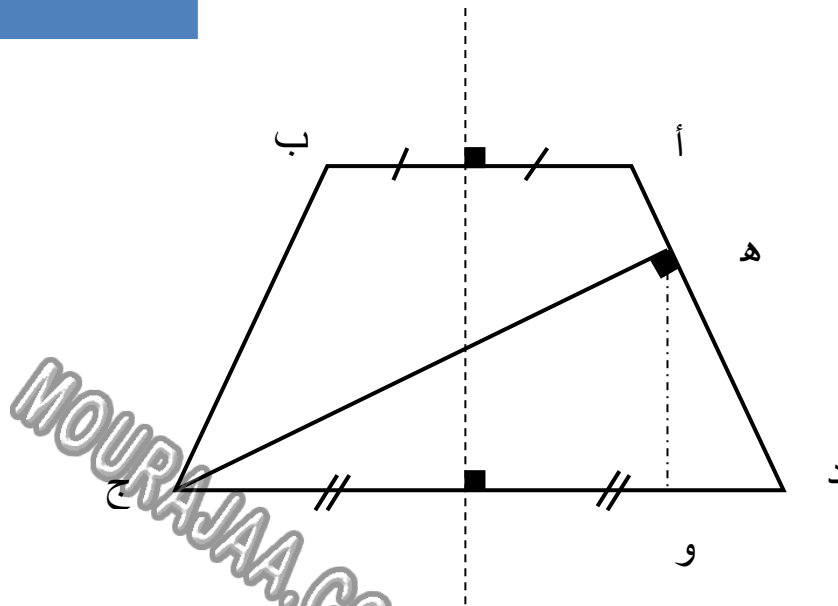
- عند الانطلاق كان يعلم أن كمية الوقود الموجودة تمكنه من بلوغ  $\frac{7}{8}$  المسافة .
  - دفع هاني 44.370د ثمن الوقود مقابل 1.8د للتر الواحد.
  - لو كان الخزان خاليا من الوقود تماما لدفع 61.2د .
1. أحسب المسافة المتبقية له في المرحلة الثانية؟
  2. أحسب معدل السرعة الذي سار به إذ بقي 96دق بين نقطة التزود و المدينة "ب" ؟

### المسألة رقم 3

المنظرة عـ47د

من ستين منظرة

يملك السيد هاني قطعة الأرض التالية :



$$\text{أب} = \frac{1}{2} \text{د ج}$$

$$\text{أه} = \frac{1}{6} \text{هـ د}$$

$$\text{هـ ج} = 80 \text{ م}$$

$$\text{هـ و} = 48 \text{ م}$$

- تبلغ المساحة الجمالية للأرض 6000 م<sup>2</sup>

- تبلغ مساحة د ج هـ  $\frac{2}{3}$  مساحة أ ب ج هـ

1. أحسب محيط كامل الأرض ؟

2. قرّر هاني تسييج الأرض بجدار يبلغ ارتفاعه 2.25 م تاركاً باباً يبلغ

عرضه 6 م

- كلفة المتر الطولي من الجدار 75 د

- ثمن الباب يعادل كلفة 12 م من الجدار.

أحسب الكلفة الجمالية للسيّاج ؟

3. لم يكن مع هاني في البداية غير  $\frac{3}{5}$  الكلفة الجمالية للسيّاج، فاضطر لأخذ

قرض بنكي بفائض 15%

أحسب قيمة القرض مع الفائض ؟



هاني و ملاك نحو التميز

الجمهورية التونسية	الاختبار عدد 48	المدة: ساعة
أبولبابة بلعيد	الحساب	الضارب: 1

## المسألة رقم 1



يفسّر الجدول التالي المداخيل الشهرية للسيد هاني

مداخيل المقهى	المرتّب الشهري للزوجة	المرتّب الشهري لهاني
؟	80% من مرتّب هاني	1350د

لشراء منزل وسيارة فكرت العائلة في إيدار 60% من جملة المداخيل .

- بعد ثلاث سنوات تمكنت العائلة من توفير الثمن الأصلي للمنزل و السيارة .
  - ثمن السيارة يمثل  $\frac{2}{3}$  ثمن المنزل زائد 328د .
  - الفارق بين ثمنّي المنزل و السيارة هو 20472د
1. أحسب المدخول الشهري للعائلة ؟
  2. أحسب مداخيل المقهى في الشهر ؟

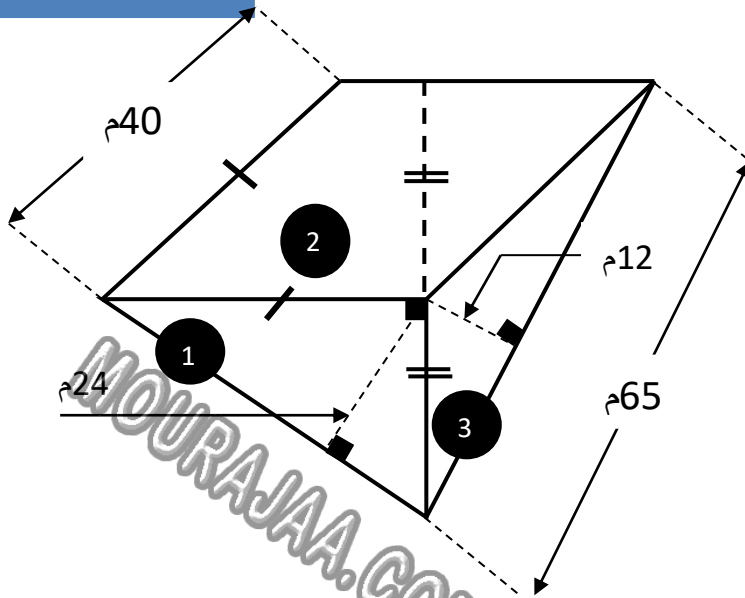
## المسألة رقم 2

انطلق السيد هاني على متن سيارته من المدينة "أ" في اتجاه المدينة "ب" التي تبعد 180 كم بمعدل سرعة 80 كم/س . و بعد مضي 15 كم تعطلت السيارة مما استوجب 45دق لإصلاح العطب ثم واصل سيره .

- زاد هاني في السرعة لتجاوز زمن التوقف لإصلاح العطب فوصل قبل الزمن الذي كان قد يصل فيه لو لم يحصل العطب وهو محافظا على نفس السرعة ب 24.75 دق

1. أحسب معدل السرعة الذي اتبعه هاني في المرحلة الثانية ؟
2. إذا علمت أنّه وصل على الساعة التاسعة و 14دق و 20ث ، فمتى كانت ساعة الانطلاق ؟

يملك السيد هاني قطعة الأرض التالية



1. أحسب مساحة الأرض ؟ علما أن قيس مساحة القطعة 1 6 آر

2. باع هاني القطعة رقم 3 ب 150د للم<sup>2</sup> الواحد

أحسب ثمن بيع الأرض ؟

3. قام هاني بتسيج الأرض المتبقية ، بحساب 50د للمتر الطولي الواحد بعد

أن ترك بابا عرضه 5م و ثمنه 750د . ثم بعث مشروعه بكلفة جمالية

38400د

أحسب النسبة التي خصصها لبعث مشروعه من المبلغ المتبقي لديه بغد

تسيج الأرض





الجمهورية التونسية	الاختبار عدد 49	المدة: ساعة
أبولبابة بلعيد	الحساب	الضارب: 1

## المسألة رقم 1



أعجبت ملام بنوعية من الكؤوس أثناء التسوق، فقررت شراء البعض منها.

اختارت 6 كؤوس من الحجم الكبير و 12 كأساً من الحجم الصغير

و عندما أخبرها البائع عن الثمن بقيت في حاجة ل 10د فغيرت رأيها و اشترت

6 كؤوس من الحجم الكبير و 9 كؤوس من الحجم الصغير و بقي معها 8د .

1. أحسب ثمن كل كأس ؟ علما ان الفارق بين ثمنيهما هو 2د

2. ماهو المبلغ الذي كانت تملكه ملاك ؟

## المسألة رقم 2

بمناسبة معرض الكتاب ، انطلق هاني من مدينته صباحا فوصل على الساعة 9 و

20دق ، تستهلك سيارته 8.5ل كل 100كم .

قطع  $\frac{3}{5}$  المسافة بسرعة 90كم/س ثم توقف لمدة 20دق للتزود بالوقود و واصل بفيه

المسافة بمعدل سرعة 100كم/س . عند الوصول عرف هاني أن كمية الوقود

المتبقية هي نفسها المستهلكة وهي 23.8ل

1. أحسب ساعة الإنطلاق ؟

2. عند التوقف للتزود بالوقود ، لو أضاف 6.68ل من الوقود لأمتلاً نصف

الخزان ، أحسب كمية الوقود الموجودة في الخزان في لحظة التزود بالوقود ؟

علما أن كمية الوقود عند الانطلاق تبلغ  $\frac{3}{8}$  سعته

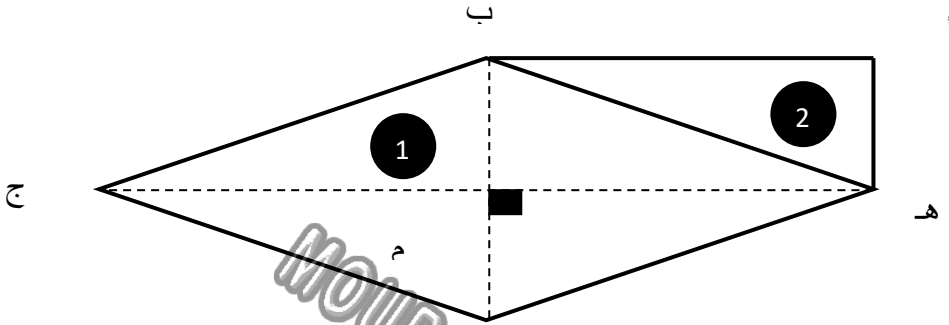
### المسألة رقم 3

المناظرة عـ49

من ستين مناظرة

يملك هاني قطعة الأرض التالية

تبلغ المساحة الجمالية 12 آر



1. بيّن أن مساحة القطعة 2 تمثل  $\frac{1}{4}$  مساحة القطعة 1 ؟

2. قرّر هاني بعث مشروعه فباع القطعة 1 بحساب 150 د للم<sup>2</sup> الواحد

بلغت كلفة المشروع  $\frac{11}{9}$  من ثمن بيع الأرض ؟

أحسب كلفة القرض ؟

3. إذا علمت أن البنك منحه القرض بفائض 10% ، أحسب قيمة الفائض

البنكي ؟

هاني و ملاك نحو التميز



الجمهورية التونسية	الاختبار عدد 50	المدة: ساعة
أبولبابة بلعيد	الحساب	الضارب: 1

## المسألة رقم 1



بمناسبة نجاح هاني في المناظرة ، قرّر أبوه إهداءه هاتفًا جوالًا و ساعة يدويّة و لكن ينقصه 20د

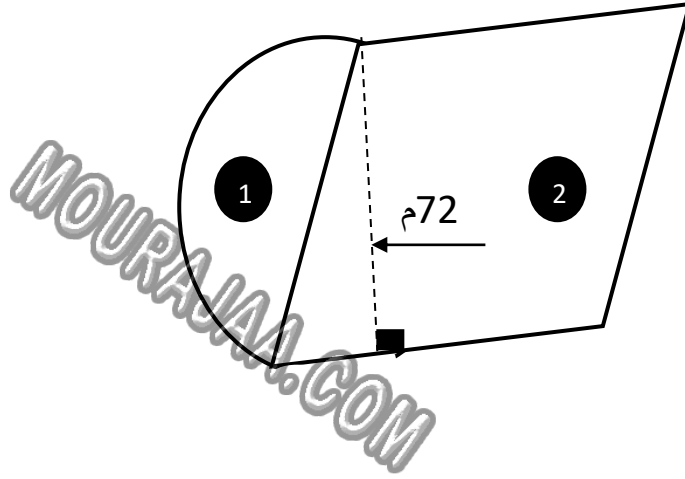
- ثمن الساعة يمثل  $\frac{1}{2}$  ثمن الهاتف زائد 20د
- منحه البائع تخفيضا ب10% من ثمن الهاتف فبقي معه 12د
- 1. أحسب ثمن الساعة اليدويّة ؟
- 2. قال الأب لو مكّني بائع الساعة من تخفيض ب10% لتمكنت من شراء مصحف بتخفيض نسبته 20%
- أحسب الثمن الأصلي للمصحف؟

## المسألة رقم 2

انطلق هاني على متن سيّارته التي تستهلك 8.5ل من الوقود كلّ 100كم على الساعة 7 و 20دق من المدينة "أ" في اتجاه المدينة "ب" و لمّا بلغ  $\frac{4}{7}$  المسافة توقف لمدة 20دق للتزود بالوقود إذ أشار العداد لوجود  $\frac{3}{8}$  سعة الخزان وقودا فقط .

- عند الانطلاق كان نصف الخزان ممتلئا .
- أعاد هاني تعبئة الخزان كاملا ب 119د مقابل 1.750د للتر الواحد
- 1. أحسب طول المسافة ؟
- 2. وصل هاني للمدينة "ب" على الساعة 10 و 08دق
- أحسب ساعة توقفه للتزود بالوقود ؟

يملك السيد هاني قطعة أرض على شكل معين كما يبيته الرسم التالي ، بعد مدة اشترى أرضا على شكل نصف دائرة مجاورة لأرضه ، فأصبح محيط كامل الأرض 342.75 م .



1. أحسب مساحة الأرض الجملية للأرض ؟
  2. أحسب ثمن شراء الأرض ؟ علما أن ثمن شراء 1 م<sup>2</sup> ب 100 د
  3. بعد سنة باع كامل الأرض ب 912 937.5 د
- أحسب نسبة ربحه في الأرض التي اشتراها بعد بيعها ؟

هاني و ملاك نحو التميز



الجمهورية التونسية	الاختبار عدد 51	المدة: ساعة
أبولبابة بلعيد	الحساب	الضارب: 1

## المسألة رقم 1



اشترت ملاك ثلاجة و تلفاز و آلة غسيل بتخفيض نسبته 5% و قيمته 181.25 د .

• ثمن التلفاز يمثل  $\frac{2}{3}$  ثمن الثلاجة زائد 50 د

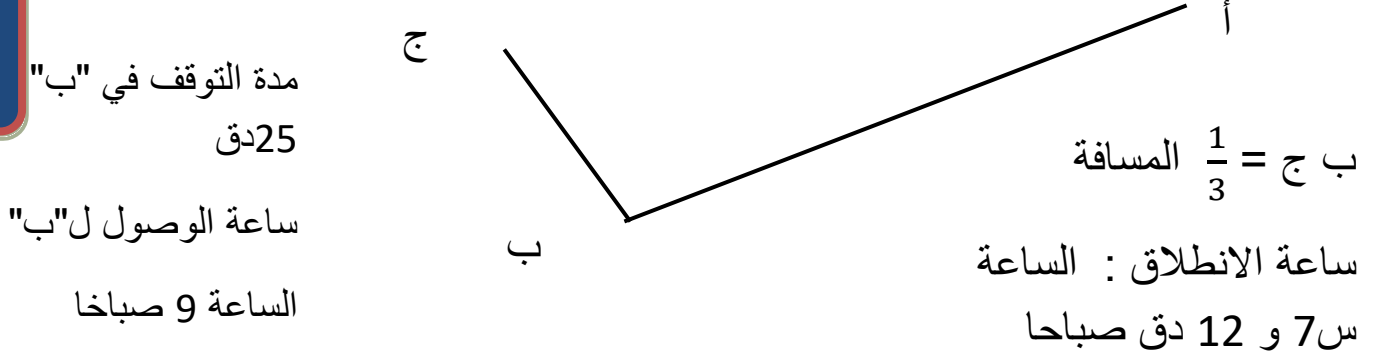
• ثمن آلة الغسيل يمثل  $\frac{1}{2}$  ثمن التلفاز ناقص 50 د

1. أحسب الثمن الأصلي للمشتريات ؟

2. أحسب ثمن آلة الغسيل ؟

## المسألة رقم 2

انطلق هاني من المدينة "أ" في اتجاه المدينة "ج" عبورا بالمدينة "ب" .



1. أحسب معدل السرعة بين "أ" و "ب" إذا علمت أنه سار بين "ب" و "ج"

لمدة 50 دق بمعدل سرعة 75 كم/س ؟

2. تستهلك السيارة 8.5 ل كل 100 كم ، عند التوقف في المدينة "ب" ملأ نصف

الخزان وقودا حتى امتلأ ، و عند وصوله للمدينة "ج" علم أنه استهلك  $\frac{1}{8}$

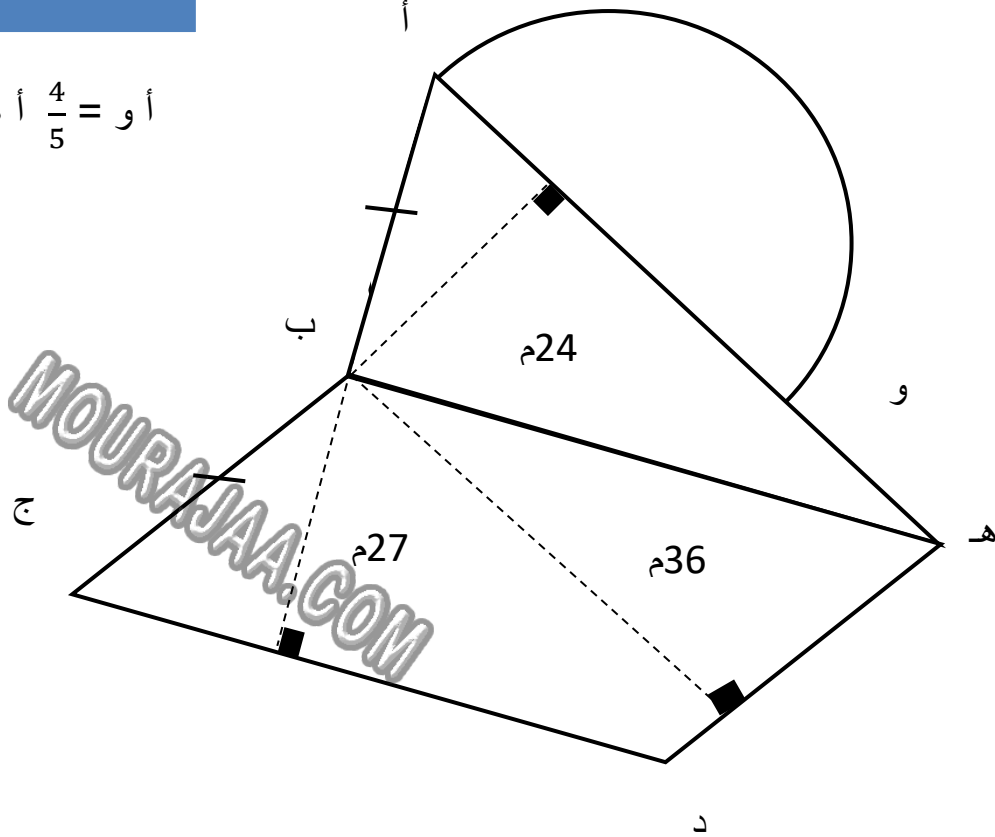
سعة الخزان ناقص 0.35 ل

- أحسب كمية الوقود المستهلكة ؟

- أحسب سعة الخزان ؟

يملك السيد هاني قطعة الأرض التالية

$$\text{أو } \frac{4}{5} \text{ أ هـ}$$



1. أحسب محيط كامل الأرض ، إذا علمت أن قيس مساحة القطعة المثلثة يمثل  $\frac{5}{9}$  قيس مساحة القطعة التي على شكل متوازي الأضلاع و أن الفارق بينهما 480م<sup>2</sup>؟
2. قرّر هاني تسبيج الأرض بلفائف من الأسلاك الشائكة ، طول الليفة الواحدة 25م و ثمنها 625د ، تاركا بابا عرضه 2.8م و ثمنه 1200د
  - استأجر 3 عمّال للقيام بتسيج أجرة العامل الواحد 25د يوميا
  - مدة العمل دامت 6 أيّام
 أحسب الكلفة الجمالية للسياج؟
3. ابن تصميمنا للأرض على السلم 1000



الجمهورية التونسية	الاختبار عدد 52	المدة: ساعة
أبولبابة بلعيد	الحساب	الضارب: 1

## المسألة رقم 1



بمناسبة قدوم عيد الأضحى المبارك ، اشترى هاني مجموعة من الخرفان قصد بيعها ، قسمها إلى مجموعات ثمانية ثمانية ثم إلى مجموعات خمسة خمسة و في كلّ مرّة يبقى خروفا واحدا .

1. أحسب عدد الخرفان إذا كان أقلّ مباشرة من 100 خروف ؟
2. باع هاني الخرفان كالتالي :

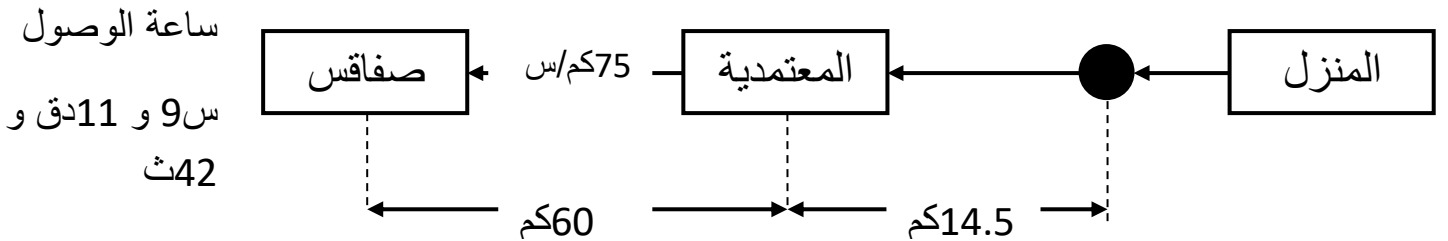
- في المرّة الأولى  $\frac{1}{3}$  الخراف بنسبة ربح 12.5%

- في المرّة الثانية باع  $\frac{5}{9}$  العدد المتبقي بنسبة ربح 15%

- في المرّة الأخيرة باع العدد المتبقي بنسبة ربح 10% و قيمته 1080د  
أحسب نسبة الربح الجمالية ؟ ( من ثمن الشراء ) . " تقريبا "

## المسألة رقم 2

للذهاب لمدينة صفاقس ، سارت ملاك راجلة لمسافة 3.5 كم بمعدل سرعة 7.5 كم/س بداية من س 7 صباحا ثمّ قدوم سيّارة النقل الرّيفي لمدة 25دق لتقلها إلى المعتمدية ، حيث انتظرت هناك 20دق سيّارة الأجرة لتقلها إلى مدينة صفاقس ..



1. أحسب ساعة وصول ملاك للمعتمدية ؟
2. أحسب معدل سرعة سيّارة النقل الرّيفي ؟

### المسألة رقم 3

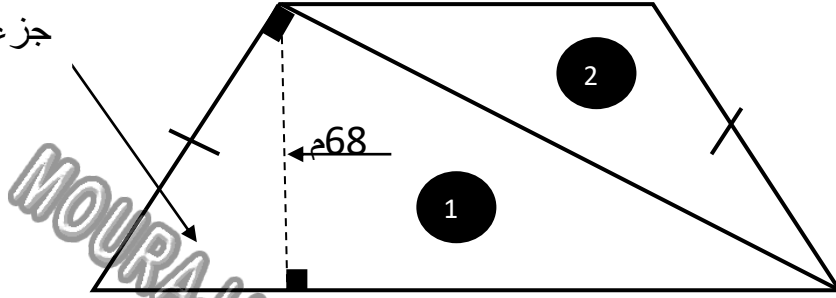
المناظرة عـ52دد

من ستين مناظرة

ورث هاني و أخوه قطعة الأرض التالية

وهي على شكل شبه منحرف مجموع قاعدتيه 183م و الفارق بينهما 33م

جزء الذي سيبيعه هاني



أخذ هاني القطعة عدد 1 في حين أخذ أخوه القطعة عدد 2 و طالبه بتعويض  
فقرّر هاني بيع القطعة التي على شكل مثلث صغير لتسديد ما عليه من دين

1. أحسب الفرق بين المنابين ؟ علما أن قيس مساحة القطعة الثانية هو

$$2550 \text{ م}^2$$

2. هل اختيار هاني لذلك الجزء صائبا ؟

3. قدرّ ثمن بيع الم<sup>2</sup> ب 50 ، أحسب المبلغ الذي سيعوضه هاني لأخيه ؟



هاني و ملاك نحو التميز



## المسألة رقم 1



يملك هاني قطعة الأرض التالية على السأ

1000

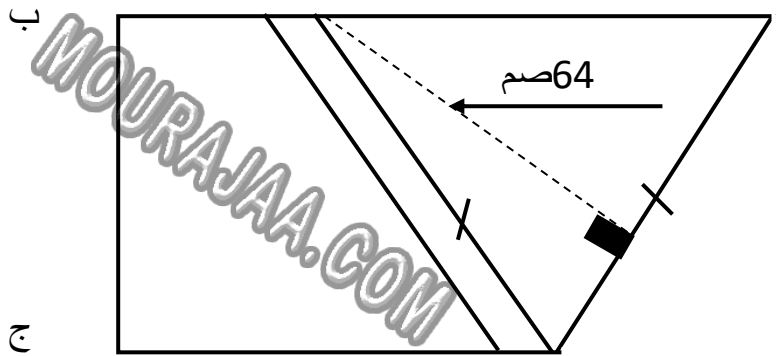
أ ه و

$$أ ب = 120 \text{ صم}$$

$$ب ج = 60 \text{ صم}$$

$$د ج أ ه = \frac{3}{4} أ ب$$

$$د س = 2 \text{ صم}$$



أخذت البلدية من كامل الأرض <sup>د</sup>س الطريق ه و س د بسعر 15 د للم<sup>2</sup>،

فأضطر السيد هاني بيع القطعة و ب ج س لأحد المستثمرين ب 35 د للم<sup>2</sup> و ذلك لبناء منزل له في القطعة أ ه د وهو يمثل 6% من مساحتها .

1. كم جمع هاني من بيع الطريق و قطعة الأرض و ب ج س ؟

2. بلغت الكلفة الجمالية لبناء الم<sup>2</sup> من المنزل 175 د ، قرّر هاني

تخصيص 30% لبناء جدار على كامل الأرض ، و قد ترك بابين

عرضيهما 10 م و ثمنهما 2670 د

أحسب كلفة المتر الطولي من الجدار ؟

لا تستعمل قاعدة الشبه المنحرف في البحث عن المساحة

## المسألة رقم 2

انطلق هاني على متن سيارته من المدينة "أ" في اتجاه المدينة "ب" بداية من الساعة 7 و 12دق و بعد مضي 12دق بمعدل سرعة 90كم /س توقف للتزود بالوقود لمدة 20دق .

1. أحسب ساعة الوصول علما أنه قطع منها 3.2%؟ كما أنه غير معدل السرعة ليصل ل100كم/س

2. عند الإنطلاق كان بالخزان  $\frac{1}{8}$  ساعته وقودا و عند التوقف أضاف  $\frac{2}{5}$  ساعته وقودا أحسب كمية الوقود المتبقية في الخزان علما أن معدل استهلاك الوقود هو 8.5ل في كل 100كم؟

## المسألة رقم 3

المناظرة عـ53دد

من ستين مناظرة

لشراء قميصا و سروالا و حذاء :

- ثمن الحذاء يفوق ثمن القميص ب  $\frac{1}{12}$  من ثمن من السروال

- ثمن السروال يفوق ثمن الحذاء ب 6د

عند الشراء منحها البائع تخفيضا ب 5% و قيمته 8.15د

1. أحسب ثمن الملابس؟

2. أحسب ثمن الحذاء؟



هاني و ملاك نحو التميز

الجمهورية التونسية	الاختبار عدد 54	المدة: ساعة
أبولبابة بلعيد	الحساب	الضارب: 1

## المسألة رقم 1



انطلق هاني بسيّارته على الساعة 8 و 24 دق صباحا متّجها نحو المدينة المجاورة التي تبعد 280 كم ، و لمّا وصل ل  $\frac{4}{7}$  المسافة رجع لمسافة 3.5 كم ليتزود بالوقود .

كمية الوقود عند الانطلاق	$\frac{1}{3}$ ساعته
ساعة الرجوع لمحطة الوقود	س 10 صباحا
معدل السرعة عند العودة للتزود	75 كم/س
مدة التوقف عند المحطة	12 دق و 12 ث
كمية الوقود المضافة	10 ل
كمية الوقود المتبقية عند الوصول	7.04 ل

هاني و ملاك نحو التميز

1. وصل هاني للمدينة على الساعة 11 و 16 دق و 45 ث ، أحسب معدل

السرعة بين محطة الوقود و نقطة الوصول ؟

2. أحسب سعة الخزان إذا علمت أن كمية الوقود الموجودة لحظة التعبئة هي

6.92 ل و أن معدل استهلاك الوقود هو 8 ل / 100 كم ؟

## المسألة رقم 2

أرادت ملاك حاسوب و آلة طباعة ، حيث الثمن الأصلي لآلة الطباعة يمثل  $\frac{3}{5}$

الثمن الأصلي للحاسوب . اقترح عليها البائع خيارين :

- الخيار الأول : 10% تخفيض في ثمن الحاسوب فقط
- الخيار الثاني: 10% تخفيض في ثمن آلة الطباعة فقط

اختارت ملاك الخيار الأول لأنه سيوفر لها 42

1. أحسب ثمن الحاسوب و ثمن آلة الطباعة ؟

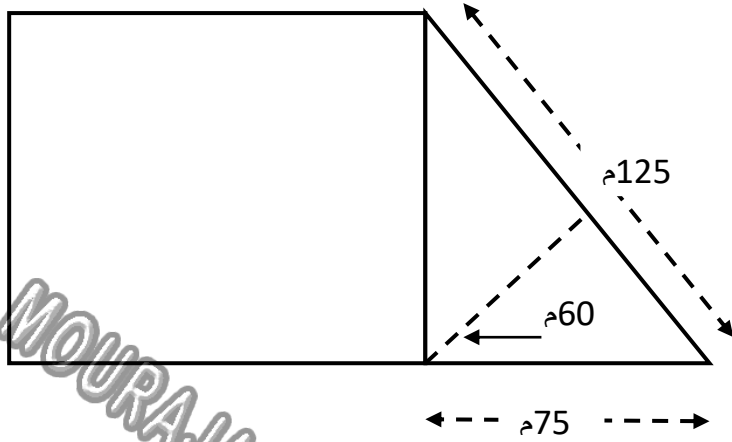
2. إذا علمت أن ملاك أنفقت 63% ممّا تملكه ، أحسب المبلغ المتبقي ؟

### المسألة رقم 3

المناظرة عـ54دد

من ستين مناظرة

يملك هاني قطعة الأرض التالية



1. أحسب محيط الأرض ؟
2. لبعث مشروعه ، اقترض هاني مبلغا ماليا بفائض 15% ، لكنه خصص 20% منه لتسييج الأرض  
\* كلفة تسييج المتر الطولي الواحد 20د  
\* ثمن الباب 1100د و عرضه 5م  
أحسب الكلفة الجمالية للسياج ؟
3. أحسب قيمة الفائض البنكي ؟

هاني و ملاك نحو التميز

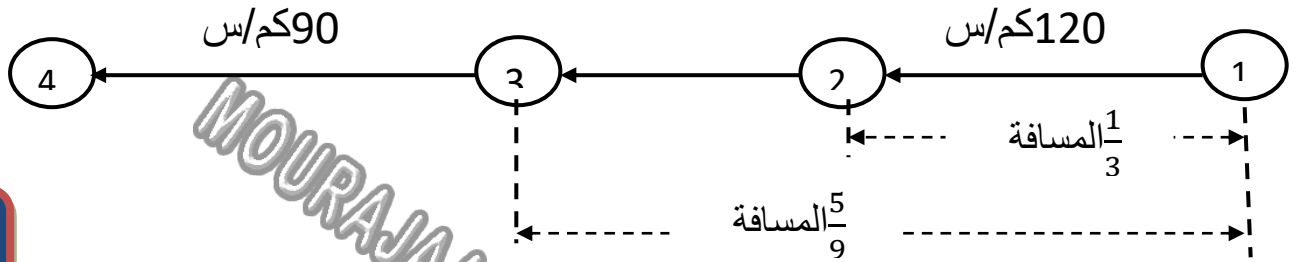


الجمهورية التونسية	الاختبار عدد 55	المدة: ساعة
أبولبابة بلعيد	الحساب	الضارب: 1

## المسألة رقم 1



لزيارة قريبه الذي يقطن في العاصمة ، انطلق هاني على متن سيارته ، في حدود الساعة 7 و 22دق، متبعا الطريق التالي



1 : الانطلاق (2) : محطة التوقف الأولى (3) : محطة التوقف الثانية  
4 : الوصول

- زمن التوقف في المحطة الأولى يفوق زمن التوقف في المحطة الثانية ب 20% من زمن التوقف بالمحطة الأولى و الفارق بينهما 5دق .
  - كمية الوقود المستهلكة بين المحطة الأولى و المحطة الثانية هي 5.1ل
  - معدل استهلاك الوقود 8.5ل كل 100كم .
1. أحسب قيس المسافة ؟
2. وصل هاني في تمام الساعة 10 و 52دق ، أحسب معدل السرعة بين محطتي التوقف؟

## المسألة رقم 2

- ادخرّ هاني 40% من مرتبه الشهري طيلة 5 سنوات ، و باع سيارته القديمة ب 25% من جملة المبلغ المدخر ، و ذلك لشراء سيارة جديدة لكن ينقصه 6075د وهو ما يمثل 15% من الثمن الأصلي للسيارة
1. أحسب ثمن السيارة القديمة ؟
  2. أحسب راتب هاني الشهري ؟

### المسألة رقم 3

المناظرة عـ55

من ستين مناظرة

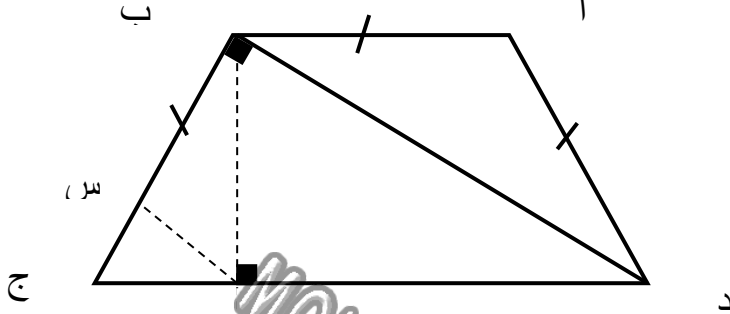
يملك هاني قطعة الأرض التالية على شكل شبه منحرف

حيث القاعدة الصغرى تمثل نصف نظيرتها الكبرى

و مجموعهما 180م

ب س = 52

و س = 26



تبلغ مساحة أ ب د  $\frac{1}{3}$  كامل المساحة ، قام ببيعها بحساب 75 د للم<sup>2</sup> الواحد ؟

1. أحسب ثمن بيع الأرض ؟

2. خصّص هاني 15% من ثمن البيع لتسييج الأرض المتبقية و 85%

من المبلغ المتبقي لبعث مشروعه

أحسب المبلغ المتبقي ؟

3. رسم هاني تصميمًا للأرض ، فتحصل على محيط قياسه بالصم 142

أحسب مقام السلم و قدم تصميمًا للأرض ؟

هاني و ملاك نحو التميز



الجمهورية التونسية	الاختبار عدد 56	المدة: ساعة
أبولبابة بلعيد	الحساب	الضارب: 1

## المسألة رقم 1

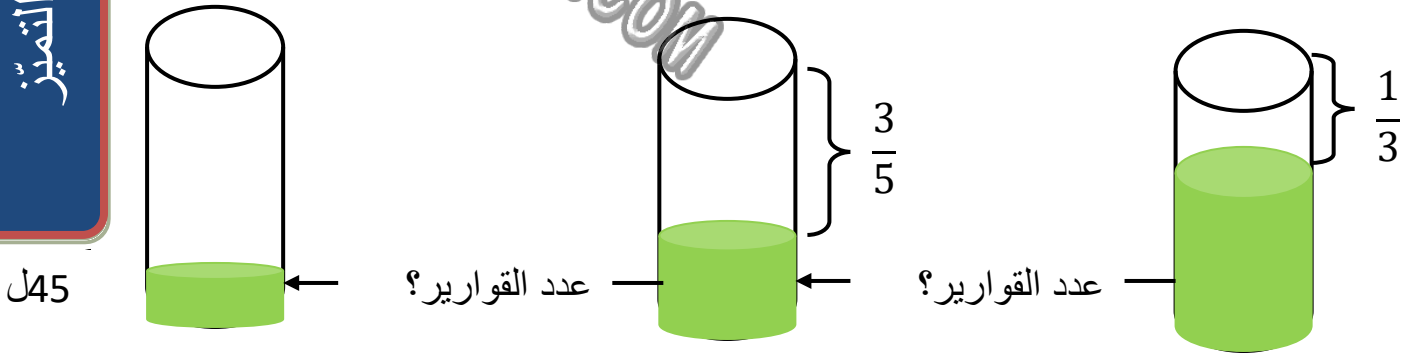


يملك هاني برميلا من الزيت غير ممتلئ باع منه كمية ب 1462.5 د بحساب 7.5 د للتر الواحد ، على مرحلتين :

- المرحلة الأولى في قوارير صغيرة الحجم
- المرحلة الثانية في قوارير متوسطة الحجم
- الفارق بين السعتين هو 0.75 ل

MOURAJAA.COM

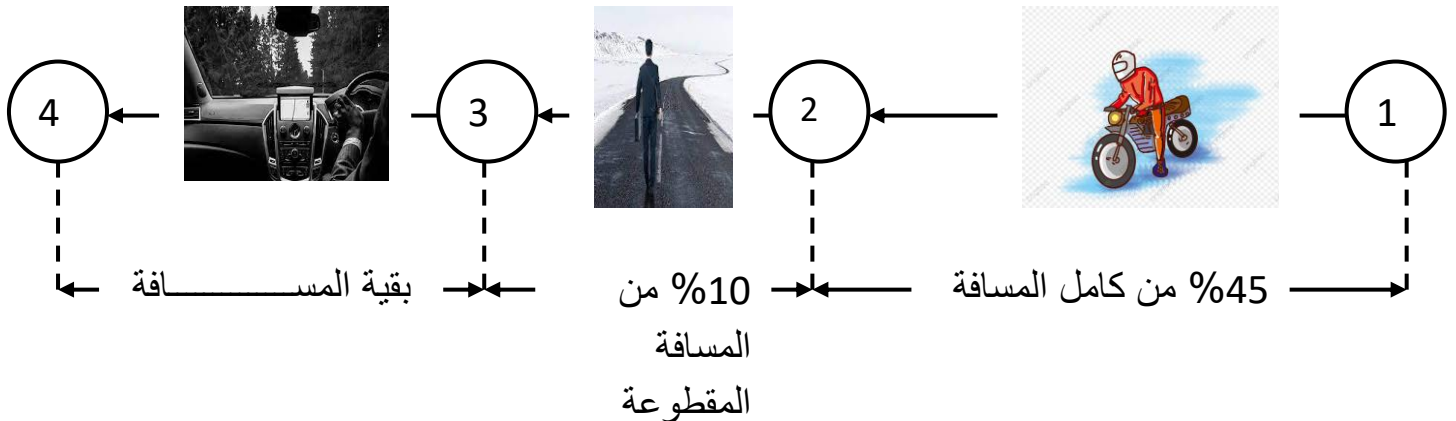
هاني و ملاك نحو التميز



1. أحسب سعة البرميل ؟
2. أحسب عدد القوارير من كل نوع ؟ علما أنّ مجموع سعتي قارورتين مختلفتين هو 3.75 ل

## المسألة رقم 2

انطلقت هاني من ام المدينة "أ" في اتجاه المدينة "ب" على س 6 صباحا و 54 دق و 48 ث



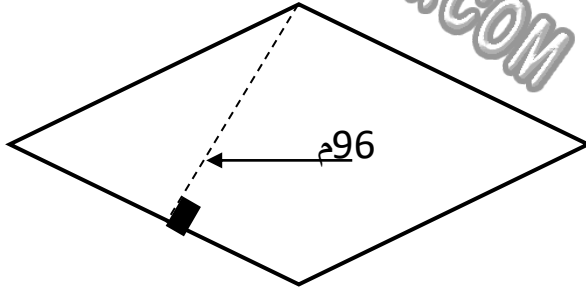
انطلق هاني على متن دراجته بمعدل سرعة 45 كم/س، و لمّا حصل عطب في حدود توقف لمدة 8دق ثم استقل سيارة أوصلته المدينة في حدود الساعة 10 صباحاً.

1. أحسب المسافة التي سلكها راجلاً إذا علمت أن السيّارة سارت بمعدل سرعة 90 كم/س لمدة 40دق و 24ث ؟
2. أحسب معدل سرعة هاني و هو يمشي علماً أنه بقي 64دق و 48ث ؟

المناظرة عـ56دد

من ستين مناظرة

المسألة رقم 3



كانت لهاني قطعة أرض على شكل مستطيل فباع منها 4 أجزاء متساوية كانت تحيط بهذه الأرض المتبقية

1. أحسب مساحة الأرض

المتبقية علماً أن قيس بعدي الأرض

هو 280م و أحدهما يمثل  $\frac{3}{4}$  الآخر

2. سيّج هاني الأرض المتبقية ب 20% من ثمن بيع الأرض .

ب 72د للتر الطولي الواحد ( لم يترك باباً)

أحسب كلفة السياج ؟

3. أحسب ثمن بيع الم<sup>2</sup> الواحد؟



هاني و حلاك نحو التميز

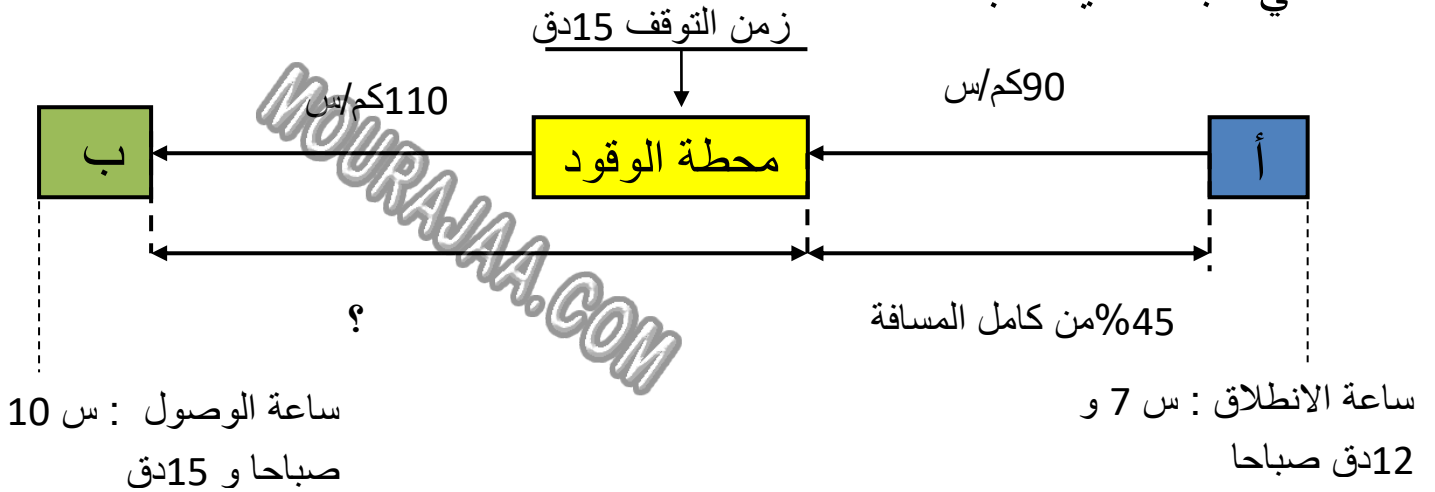


الجمهورية التونسية	الاختبار عدد 57	المدة: ساعة
أبولياة بلعيد	الحساب	الضارب: 1

## المسألة رقم 1



انطلق هاني على متن سيارته التي تستهلك 8.5ل من الوقود كل 100كم من المدينة "أ" في اتجاه المدينة "ب"



1. أحسب المسافة بين "أ" و "ب" ؟

2. عند الانطلاق كان بالخزان  $\frac{1}{3}$  سعته وقودا ، فأضاف 10ل عند محطة الوقود

و عند الوصول بقي في الخزان 1.2 ل .

أحسب سعة الخزان ؟

**المسألة رقم 2** تعمل ملاك في مصنع خياطة ، ينتج يوميا عددا من البدلات الرياضية متمثلة في سراويل وأقمصة. العدد الجملي هو مضاعف مشترك ل 24 و 49 و أكبر مباشرة من 2300.

- عدد السراويل يفوق عدد الأقمصة برقع عدد السراويل

- ثمن القميص يمثل 35% من ثمن السروال و ثمنهما معا 81د

1. أحسب عدد السراويل و الأقمصة ؟

2. بلغت نسبة الأرباح 5% من ثمن البيع ، أحسب كلفة المنتج ؟

### المسألة رقم 3

المناظرة عـ57دد

من ستين مناظرة

يملك هاني قطعة الأرض التالية :

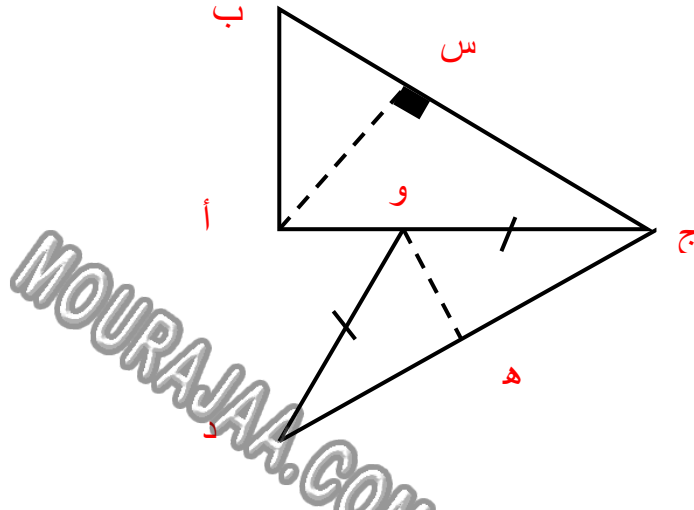
$$و أ = و هـ = \frac{1}{3} أ ج$$

أ ، ب ، د ، على استقامة واحدة

$$أ س = 25.5 م$$

$$أ ب = 30 م$$

$$ج ب = ج د$$



1. أثبت أن مساحة ج و د تمثل  $\frac{2}{3}$  مساحة أ ب ج علماً أنّ أ ج = 51 م؟

2. لبعث مشروعه ، قام هاني ببيع قطعة الأرض بحساب 75 د للم<sup>2</sup> الواحد أحسب ثمن بيع الأرض؟

3. بلغت قيمة المشروع 140% من ثمن بيع الأرض فاقترض من البنك ما ينقصه بفائض بنكي نسبته 16 %

أحسب قيمة القسط الواحد ، علماً أنّ عددها 60 قسطاً؟

هاني و ملاك نحو التميز



الجمهورية التونسية	الاختبار عدد 58	المدة: ساعة
أبولبابة بلعيد	الحساب	الضارب: 1

## المسألة رقم 1



يعمل هاني في معمل لصنع الآجر ، ينتج هذا المصنع يوميًا ثلاثة أنواع من الآجر ، عدده الجملي يعدّ مضاعفاً مشتركاً ل 13 و 15 و 23 و أصغر مباشرة من 10000

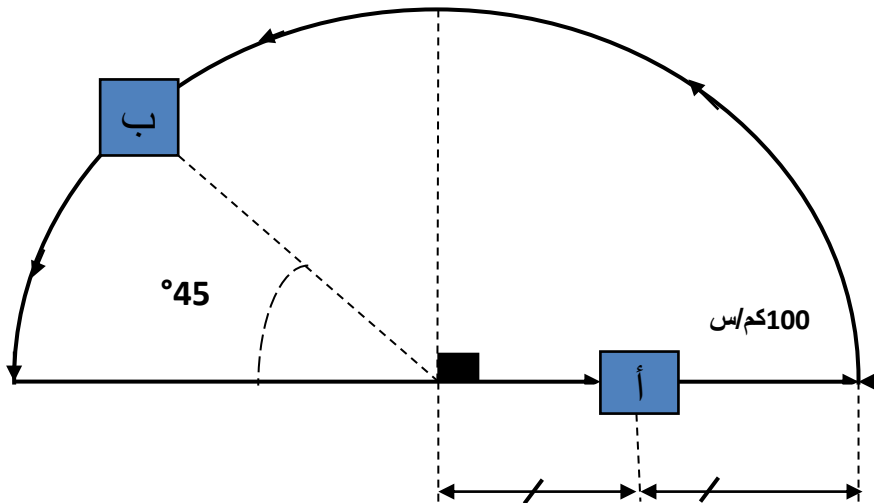
- عدد الآجر صغير الحجم يمثل 40 % من العدد الجملي للآجر.
  - عدد الآجر كبير الحجم يمثل مضاعفاً مشتركاً ل 7 و 9 و 11 و أكبر مباشرة من 1300.
  - يبيع المصنع كامل العدد المصنوع في اليوم الواحد ب 5 764.440 د
1. أحسب عدد الآجر المتوسط الحجم ؟
  2. أحسب ثمن كل نوع (الواحدة) من الآجر علماً أنّ كلما زاد الحجم زاد 30مي ؟

## المسألة رقم 2

انطلق السيد هاني من المدينة "أ" في اتجاه المدينة "ب" متبعاً المسار التالي

ساعة الانطلاق

س 7 و 24 دق صباحاً



--محطة الوقود --

ساعة الوصول

س 8 صباحاً

مدة التوقف 25 دق

عند الانطلاق كان  $\frac{4}{5}$  سعة الخزان فارغة من الوقود ، و عند وصوله لمحطة الوقود لم يبق بالخزان غير 5ل فقام بتعبئة الخزان كاملاً ب 154د مقابل 1.750د للتر الواحد.

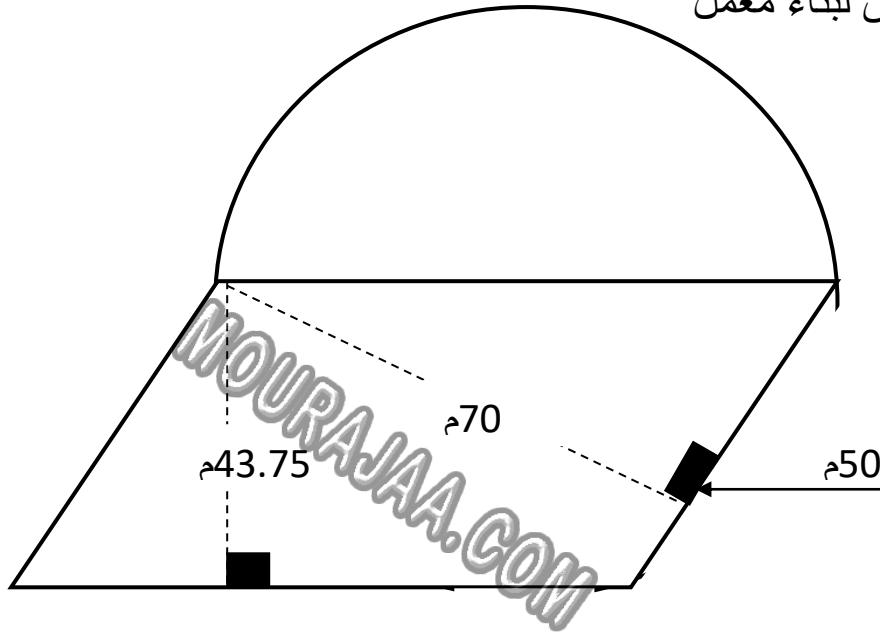
1. أحسب طول المسافة ذهاباً و طول المسافة إياباً ؟ معدل استهلاك الوقود 8.5ل/100كم
2. حافظ هاني على معدل السرعة 90كم/س عند الذهاب ، بعد محطة الوقود ، و مكث في المدينة "ب" 1س و 24دق و 30ث . أحسب معدل السرعة عند العودة علماً أنه وصل على الساعة 15 مساءً و 25دق للمدينة "أ" ؟

### المسألة رقم 3

المناظرة عـ58

من ستين مناظرة

قررت السيدة ملاك العودة لأرض الوطن و الانتصاب لحسابها  
الخاص فاشترت قطعة أرض لبناء معمل



1. أحسب مساحة الأرض ؟
2. بلغ ثمن شراء الم<sup>2</sup> الواحد 150 د و تسجيله 5% من ثمن شرائه ،  
أحسب كلفة شراء الأرض ؟
3. بلغت كلفة بناء المعمل و تهنته  $\frac{8}{15}$  من كلفة الأرض ، أحسب المبلغ الذي عادت به  
ملاك من الخارج علما أنها أنفقت 60%؟

هاني و ملاك نحو التميز



الجمهورية التونسية	الاختبار عدد 59	المدة: ساعة
أبولبابة بلعيد	الحساب	الضارب: 1

## المسألة رقم 1

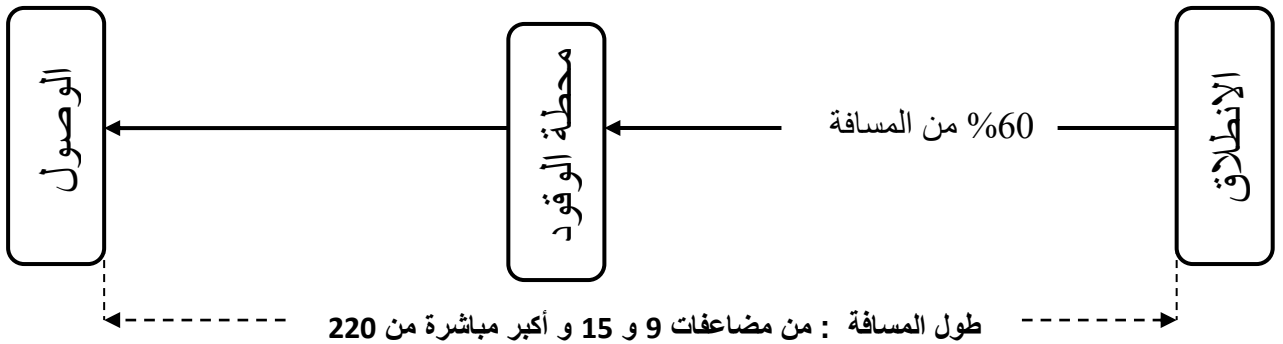


تتقاضى ملاك مرتبا شهريًا تدخر منه  $\frac{3}{7}$  و تنفق منه على الغذاء  $\frac{4}{15}$  و المبلغ المتبقي وهو 288 د تنفقه على المصاريف المختلفة .

1. أحسب قيمة المبلغ المدخر في الشهر ؟
2. بعد 5 سنوات من الادخار اشترت منزلا بلغت كلفته 180% من المبلغ المدخر أحسب قيمة القرض علما أنّ نسبة الفائض البنكي تمثل 25% ؟

## المسألة رقم 2

خرج السيد هاني صباحا في تمام الساعة 7 و 30دق من مدينته تجاه معرض الكتاب المقيم بتونس فقطع المسافة التالية



توقف السيد هاني لمدة 15 دق في محطة الوقود ثم واصل سيره فوصل على الساعة

10 و 15دق صباحا

1. إذا علمت أنّ هاني قد أمضى نفس زمن السير نسبة للمسافتين بكل مرحلة ، فكم يكون معدل السرعة بكلّ مرحلة ؟
2. أعجب السيد هاني بكتابين في النحو و الصرف و مجلة علمية فاشتراهما بتخفيض 5% إذ دفع 90.25 د أحسب الثمن الأصلي للمجلة إذا علمت أنّ ثمنها يفوق ثمن الكتاب ب 11 د ؟

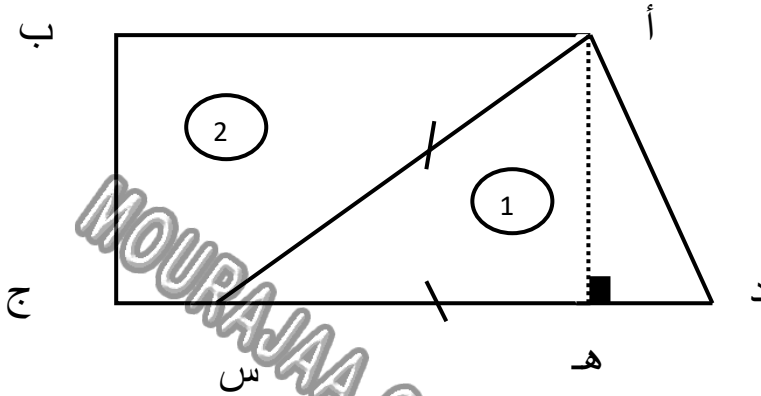
## المسألة رقم 3

المناظرة عـ59دد

من ستين مناظرة

يملك السيد هاني قطعة أرض على شكل شبه منحرف يتكون

من قطعتين كما يبينه الرسم التالي و تبلغ مساحتها الجمالية 42.1875 آر



$$\text{أه} = 45 \text{ م}$$

$$\text{أب} = 86.25 \text{ م}$$

$$\text{ده} = 15 \text{ م}$$

1. تبلغ مساحة القطعة عـ1دد 40% من مساحة كامل الأرض ، باعها هاني

بحساب 5000د للآر الواحد ؟

أحسب ثمن بيع الأرض ؟

2. بعث هاني مشروعا قَدّرت كلفته الجمالية 80% من ثمن بيع الأرض

أحسب كلفة المشروع بطرقتين مختلفتين ؟

3. خصّص ، الأرض عـ2دد مكانا لمشروعه ، فقام بتصميم لها على السلم

$$\frac{1}{750}$$

ابن تصميمًا لقطعة الأرض محددًا نوع الشكل ؟

هاني و ملاك نحو التميز



الجمهورية التونسية	الاختبار عدد 60	المدة: ساعة
أبولبابة بلعيد	الحساب	الضارب: 1

## المسألة رقم 1



لهاني مبلغ ماليّ ، اشترى ب  $\frac{3}{5}$  منه حاسوبا . ثمّ قرّر شراء آلة طباعة و ماسح ضوئي

حيث أنّ ثمن الماسح الضوئي يفوق  $\frac{2}{3}$  ثمن آلة الطباعة ب  $\frac{1}{5}$  ثمن آلة الطباعة و الفارق بينهما 60 د.

- منحه البائع تخفيضا ب 10 % من ثمن الماسح الضوئي فبقي معه 39 د من كامل المبلغ الذي كان بحوزته ؟
1. أحسب ثمن آلة الطباعة ؟
  2. أحسب ثمن الحاسوب ؟

## المسألة رقم 2 لملك سيّارة تستهلك 8.5 ل من الوقود كلّ 100 كم . خرجت من مدينتها

في تمام الساعة 7 و 12 دق في اتجاه العاصمة و لمّا بلغت  $\frac{2}{5}$  المسافة توقفت لمدة 28 دق

لإعادة ملء الخزان بعد أنّ أشار العداد لوجود  $\frac{2}{5}$  من سعته و قودا فقط ثم واصلت السير

بمعدل سرعة 120 كم/س لمدة 1 س و 24 دق .

1. أحسب زمن السير بين مدينة ملك و محطة الوقود علما أنّها تسير بمعدل سرعة 80 كم/س ؟

2. عند الوصول أشار عداد الخزان لوجود 45.72 ل من الوقود

أحسب كمية الوقود عند الانطلاق ؟

### المسألة رقم 3

المناظرة عـ60دد

من ستين مناظرة

يملك السيد هاني قطعة الأرض التالية على شكل شبه منحرف

ق ص = ار

مجموع القاعدتين هو 196م

و الفرق بينهما هو 84 م



1. أحسب مساحة الأرض؟

2. باع هاني كامل الأرض و ذلك بحساب 75د للم<sup>2</sup> الواحد

أحسب ثمن بيع الأرض؟

3. اشترى هاني منزلا ب 32 % من ثمن الأرض و سيارة ب 25 % من ثمن المنزل و بعث مشروعه التجاري ب 35 % من ثمن بيع الأرض و ادخر المبلغ المتبقي؟

أحسب قيمة المبلغ المدخر بالطريقة الأسرع؟

هاني و ملاك نحو التميز





بسم الله و الصلاة و السلام على أشرف الخلق أجمعين  
و ما توفيقى إلا بالله العزيز الحميد .

أحبتى الصغار و أصدقائى المكرمون ، لقد تمّ هذا العمل بفضل  
الله و كرمه ، هو منكم و إليكم ، من البراعم و الناشئة و إليهم  
حيث ما كانوا في ربوع هذا الوطن الرائع .... بلندن رائع جدا و  
يزخر بالكفاءات و العقول المبتكرة و القلوب الرحيمة و الممتلئة  
بالإيمان و الحبّ اللامتاهي الأرض ....

ها قد وفقني الله في انجاز ما عزمتم عليه و هو تقديم ستين  
مناظرة ، و قد كانت تكوينية بالأساس . فمن اجتهد و أصاب فقد  
أفلح و من اجتهد و خاب فقد أفلح أيضا، فالهدف منها هو تعويد  
العقل على التفكير و البحث عن التفسير....

وفقكم الله أبنائي أينما كنتم

شكرا لكل زملائي الأقرباء و البعيدين

شكرا لكلّ من شجع و أطنب..

مع تحيات هاني و ملاك

